



# VAN OPSTAL

B e n e l u x

## Van Opstal & C° s.a.

Boomsesteenweg 34, B- 2630 Aartselaar

Tel.: 03- 887.40.48 • Fax: 03- 887.76.06

E-mail: [info@vanopstal.be](mailto:info@vanopstal.be)

[www.vanopstal.be](http://www.vanopstal.be)

## Van Opstal Nederland b.v.

Minden 56, NL- 7327 AW Apeldoorn

Tel.: 055- 543.03.33 • Fax: 055- 543.00.09

E-mail: [info@vanopstal.nl](mailto:info@vanopstal.nl)

[www.vanopstal.nl](http://www.vanopstal.nl)



## Index

Aménagement d'intérieur Conero.....	8
Aménagement d'intérieur en anthracite Starax.....	21
Aménagement d'intérieur pour dressings divers.....	67
Aménagement d'intérieur pour dressings Loija.....	33
Aménagement d'intérieur pour dressings Mokka-Line.....	42
Aménagement d'intérieur pour dressings Servetto.....	1
Aménagement d'intérieur Starax.....	30
Éclairages Led pour dressings.....	71
Porte-cintres.....	65
Système d'aménagement mural.....	48
Tige porte-cintres.....	46
Tringles et accessoires.....	58

## ACCESSOIRES POUR GARDE-ROBES

© Toute reproduction, même partielle,  
est interdite sans autorisation écrite de  
Van Opstal & C° s.a.

Notes



## AMÉNAGEMENT D'INTÉRIEUR POUR DRESSINGS SERVETTO

## ÉLÉVATEURS



**Élévateur Servetto**  
- par pièce

N° de com.	Boîtier	Tringle	Poignée longue	Charge	Largeur réglable	Emballage
013749	brun	brun	brun	10 kg	440-610 mm	1
013487	gris	argent	gris	10 kg	440-610 mm	1
013653	blanc	nickelé	blanc	10 kg	440-610 mm	1
013169	noir	nickelé	noir	10 kg	440-610 mm	1
013996	noir	noir	noir	10 kg	440-610 mm	1
013748	brun	brun	brun	10 kg	600-1000 mm	1
013485	gris	argent	gris	10 kg	600-1000 mm	1
013652	blanc	nickelé	blanc	10 kg	600-1000 mm	1
013168	noir	nickelé	noir	10 kg	600-1000 mm	1
013995	noir	noir	noir	10 kg	600-1000 mm	1
013747	brun	brun	brun	10 kg	770-1200 mm	1
013486	gris	argent	gris	10 kg	770-1200 mm	1
013651	blanc	nickelé	blanc	10 kg	770-1200 mm	1
013167	noir	nickelé	noir	10 kg	770-1200 mm	1
013994	noir	noir	noir	10 kg	770-1200 mm	1



**Distanciers pour élévateur Servetto**  
- par paire

N° de com.	Finition	Épaisseur (par pièce)	Emballage
013511	brun	20 mm	1 pr
013509	gris	20 mm	1 pr
013510	blanc	20 mm	1 pr
013508	noir	20 mm	1 pr



**Rallonge pour élévateur Servetto**

- en plastique transparent (polycarbonate)
- à clipser sur la poignée existante
- non compatible avec le Servetto type 3T

- par pièce

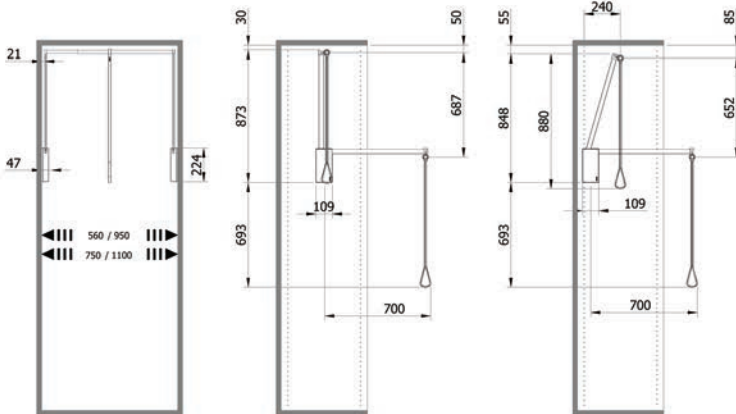
N° de com.	Finition	-	Emballage
013984	transparent	-	1



**Élévateur Servetto type 3T**

- élévateur amorti en 2 directions (monter et descendre)
- les vis de la plaquette de fixation sont invisibles

- par pièce

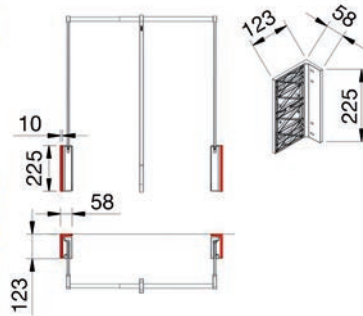


N° de com.	Boîtier	Tringle	Poignée longue	Charge	Largeur réglable	Emballage
013878	brun	brun	brun	10 kg	560-950 mm	1
013876	blanc	chromé	transparent	10 kg	560-950 mm	1
013877	blanc	blanc	transparent	10 kg	560-950 mm	1
013875	noir	chromé	transparent	10 kg	560-950 mm	1
013423	noir	noir	noir	10 kg	560-950 mm	1
013874	brun	brun	brun	10 kg	750-1100 mm	1
013872	blanc	chromé	transparent	10 kg	750-1100 mm	1
013873	blanc	blanc	transparent	10 kg	750-1100 mm	1
013871	noir	chromé	transparent	10 kg	750-1100 mm	1
013422	noir	noir	noir	10 kg	750-1100 mm	1



**Distanceurs pour éleveurs type 3T**  
- par paire

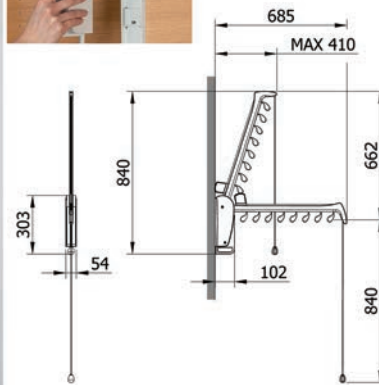
N° de com.	Finition	Epaisseur (par pièce)	Emballage
013881	brun	15 mm	1 pr
013880	blanc	15 mm	1 pr
013879	noir	15 mm	1 pr



**Fixation murale pour éleveur type 3T**  
- kit de 2 pièces d'angles pour fixer  
l'éleveur 3T au mur

- par kit

N° de com.	Finition	-	Emballage
013006	brun	-	6 kits
013005	blanc	-	6 kits
013004	noir	-	6 kits



**Éleveur Otto**  
- par pièce

N° de com.	Boîtier/tringle	Charge	Emballage
013213	blanc/nickelé	5 kg	1
013214	noir/nickelé	5 kg	1

## ÉLÉVATEURS ÉLECTRIQUE

**Élévateur électrique i3**

- télécommande inclus (pile bouton lithium CR 2032 inclus)
- avec détecteur de sécurité

- par pièce

N° de com.	Emballage	Charge	Largeur réglable	Emballage
013988	brun/brun	17 kg	750-1200 mm	1
013987	blanc/chromé	17 kg	750-1200 mm	1

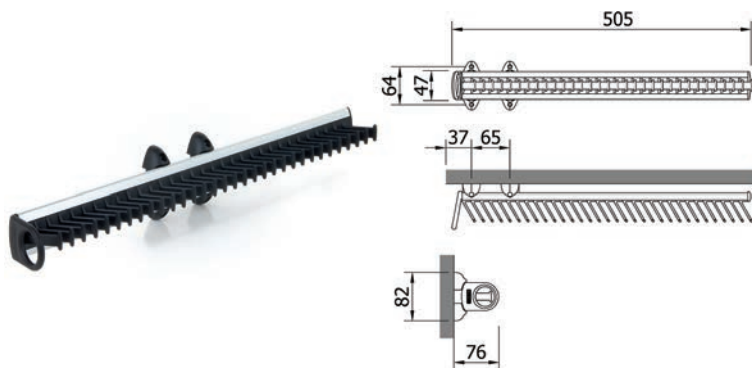
**Câble pour domotique**

- pour le raccordement du contrôle électronique i3 à un commutateur monostable

- par pièce

N° de com.	Finition	-	Emballage
013989	-	-	1

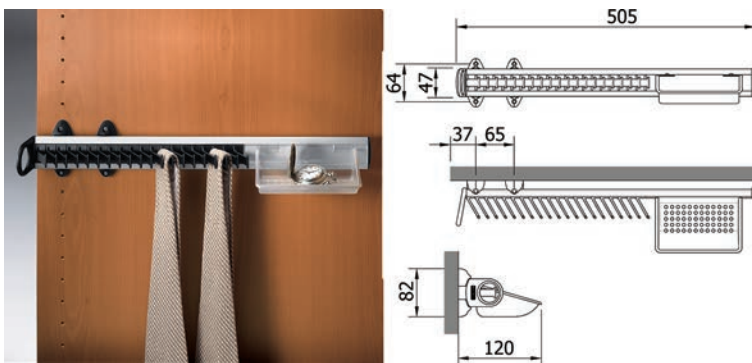
## PORTE-CRAVATES ET -VÊTEMENTS

**Porte-cravates coulissant SSNBP.1615**

- pour 32 cravates

- par pièce

N° de com.	Finition	Largeur	Profondeur	Hauteur	Emballage
013414	aluminium/noir	505 mm	76 mm	82 mm	1

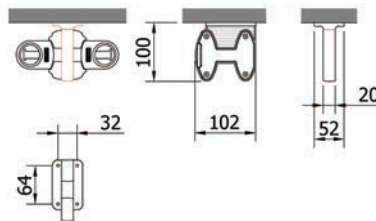
**Porte-cravates coulissant SSNBP.1645**

- pour 20 cravates

- avec vide-poches

- par pièce

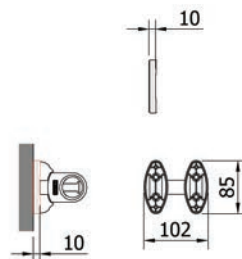
N° de com.	Finition	Largeur	Profondeur	Hauteur	Emballage
013415	aluminium/noir	505 mm	120 mm	82 mm	1

**Fixation SSNBP.1635**

- pour fixer 1 ou 2 porte-cravates en dessous d'une tablette

- par pièce

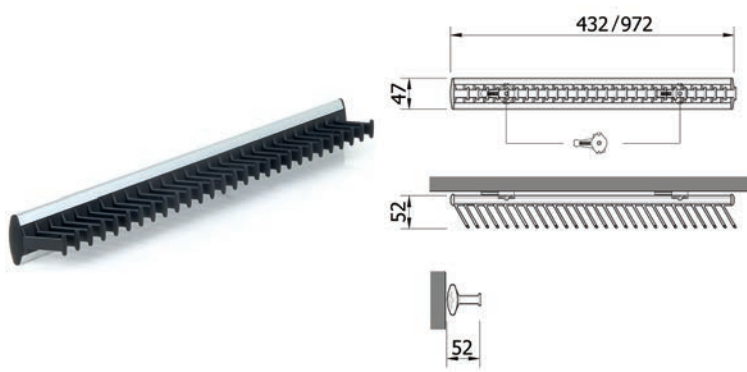
N° de com.	Finition	Largeur	Profondeur	Hauteur	Emballage
013416	noir	52 mm	102 mm	100 mm	1

**Distancieur SSNBP.1695**

- se monte entre les porte-cravates et le panneau du meuble

- par pièce

N° de com.	Finition	Epaisseur	Emballage
013417	noir	10 mm	1

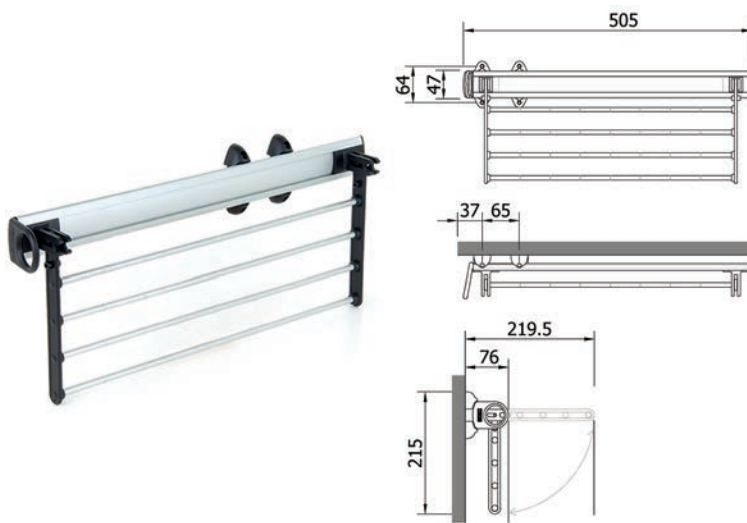


**Porte-cravates fixe SSNBP.1625/1685**

- largeur 432 mm pour 28 cravates
- largeur 972 mm pour 64 cravates

- par pièce

N° de com.	Finition	Largeur	Profondeur	Hauteur	Emballage
013418	aluminium/noir	432 mm	52 mm	47 mm	1
013419	aluminium/noir	972 mm	52 mm	47 mm	1



**Porte-pantalons SSNC.1535**

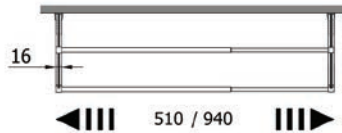
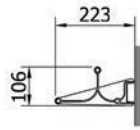
- pliant et coulissant

- par pièce

N° de com.	Finition	Largeur	Profondeur	Hauteur	Emballage
013421	aluminium/noir	505 mm	76 mm	215 mm	1



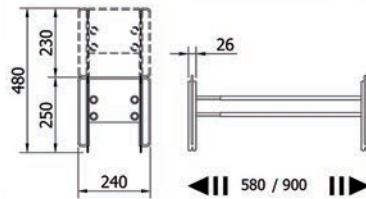
## PORTE-CHAUSSURES

**Porte-chaussures TAC**

- adaptable en largeur

- par pièce

N° de com.	Finition	Largeur	Profondeur	Hauteur	Emballage
013210	aluminium/noir	510-940 mm	223 mm	106 mm	1

**Porte-chaussures CIP**

- superposable

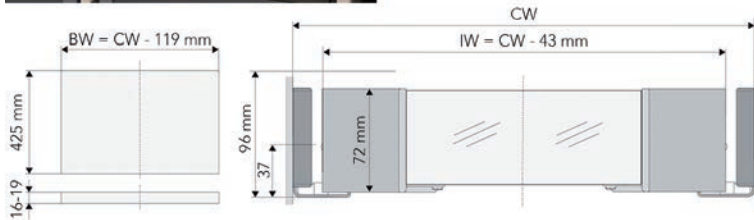
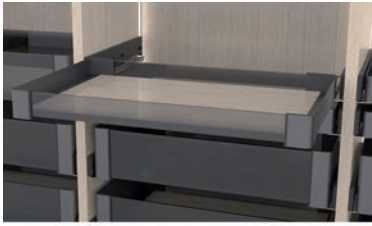
- adaptable en largeur

- par pièce

N° de com.	Finition	Largeur	Profondeur	Hauteur	Emballage
013491	noir avec tubes en aluminium	580-900 mm	240 mm	250 mm	1
013493	gris avec tubes en aluminium	580-900 mm	240 mm	250 mm	1

## AMÉNAGEMENT D'INTÉRIEUR CONERO

## TIROIR CONERO AVEC HAUTEUR 72 MM



CW: largeur intérieure armoire  
 IW : largeur intérieure tiroir  
 BW: largeur fond de tiroir

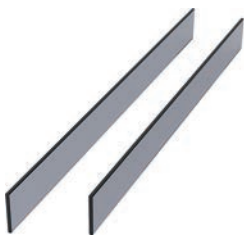
**Kit tiroir hauteur 72 mm**

- le kit se compose de:
  - 1 x paire de côtés (gauche/droite)
  - 1 x paire de caches (gauche/droite)
  - 1 x kit de fixations de face
  - 1 x kit de supports arrière
  - 1 x kit de fixations
- adaptable sur le glissière KB-CX (n° de com. 069475)

- information de couleur:
  - or: +/- bronze claire C-31
  - noir: +/- RAL 7021

- par kit

N° de com.	Finition	Longueur nominale	Profondeur d'encastrement	Emballage
069461	or	450 mm	475 mm	5 kits
069460	noir	450 mm	475 mm	5 kits

**Face et arrière en verre du tiroir**

- le kit se compose de:
  - 1 x face
  - 1 x arrière
- verre ESG float 6 mm (verre de sécurité)
- La largeur de l'armoire est indicative.
- La largeur intérieure de l'armoire (CW) est déterminante.

- par kit

N° de com.	Finition	Largeur de l'armoire	Largeur intérieure armoire (CW)	Face (L x P x H)	Arrière (L x P x H)	Emballage
069462	verre ESG float gris	400 mm	334-394 mm	263 x 6 x 61 mm	217 x 6 x 61 mm	5 kits
069463	verre ESG float gris	450 mm	384-444 mm	313 x 6 x 61 mm	263 x 6 x 61 mm	5 kits
069464	verre ESG float gris	500 mm	434-494 mm	363 x 6 x 61 mm	313 x 6 x 61 mm	5 kits
069465	verre ESG float gris	550 mm	484-544 mm	413 x 6 x 61 mm	363 x 6 x 61 mm	5 kits
069466	verre ESG float gris	600 mm	534-594 mm	463 x 6 x 61 mm	413 x 6 x 61 mm	5 kits
069467	verre ESG float gris	700 mm	610-670 mm	593 x 6 x 61 mm	493 x 6 x 61 mm	5 kits
069468	verre ESG float gris	750 mm	660-720 mm	589 x 6 x 61 mm	539 x 6 x 61 mm	5 kits
069469	verre ESG float gris	800 mm	710-770 mm	639 x 6 x 61 mm	589 x 6 x 61 mm	5 kits
069470	verre ESG float gris	850 mm	760-820 mm	689 x 6 x 61 mm	639 x 6 x 61 mm	5 kits
069471	verre ESG float gris	900 mm	810-870 mm	739 x 6 x 61 mm	689 x 6 x 61 mm	5 kits
069472	verre ESG float gris	950 mm	960-920 mm	789 x 6 x 61 mm	739 x 6 x 61 mm	5 kits
069473	verre ESG float gris	1000 mm	910-970 mm	839 x 6 x 61 mm	789 x 6 x 61 mm	5 kits
069474	verre ESG float gris	1050 mm	960-1020 mm	889 x 6 x 61 mm	839 x 6 x 61 mm	5 kits

**Glissière à sortie totale KB-CX**

- amortie
- charge: 35 kg
- par paire (gauche/droite)

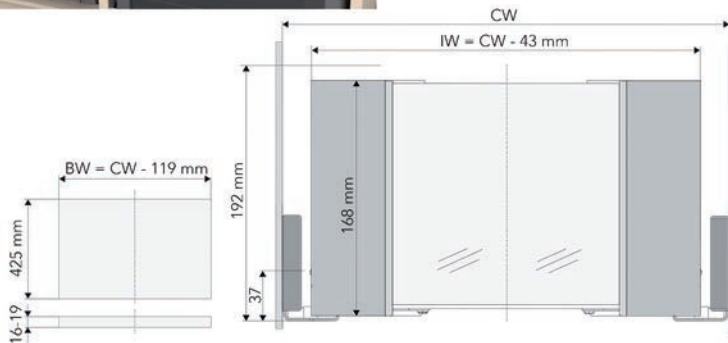
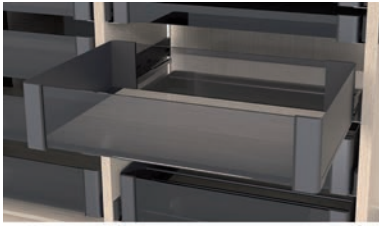
N° de com.	Finition	Longueur nominale	Profondeur d'encastrement	Emballage
069475	zingué	450 mm	475 mm	10 pr

**Distancieur**

- ajoute 25 mm
- par pièce

N° de com.	Finition	Longueur nominale	Profondeur d'encastrement	L x P x H	Emballage
069476	noir	450 mm	475 mm	25 x 453 x 69 mm	10

TIROIR CONERO AVEC HAUTEUR 168 MM



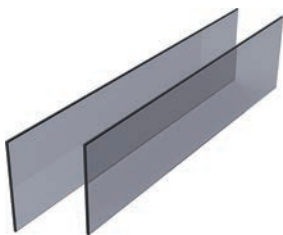
CW: largeur intérieure armoire  
 IW : largeur intérieure tiroir  
 BW: largeur fond de tiroir



**Kit tiroir hauteur 168 mm**

- le kit se compose de:
  - 1 x paire de côtés (gauche/droite)
  - 1 x paire de caches (gauche/droite)
  - 1 x kit de fixations de face
  - 1 x kit de supports arrière
  - 1 x kit de fixations
- adaptable sur le glissière KB-CX (n° de com. 069475)
- information de couleur:
  - or: +/- bronze claire C-31
  - noir: +/- RAL 7021
- par kit

N° de com.	Finition	Longueur nominale	Profondeur d'encastrement	Emballage
069478	or	450 mm	475 mm	5 kits
069477	noir	450 mm	475 mm	5 kits

**Face et arrière en verre du tiroir**

- le kit se compose de:
  - 1 x face
  - 1 x arrière
- verre ESG float 6 mm (verre de sécurité)
- La largeur de l'armoire est indicative.  
La largeur intérieure de l'armoire (CW) est déterminante.

- par kit

N° de com.	Finition	Largeur de l'armoire	Largeur intérieure armoire (CW)	Face (L x P x H)	Arrière (L x P x H)	Emballage
069479	verre ESG float gris	400 mm	334-394 mm	263 x 6 x 157 mm	217 x 6 x 157 mm	5 kits
069480	verre ESG float gris	450 mm	384-444 mm	313 x 6 x 157 mm	263 x 6 x 157 mm	5 kits
069481	verre ESG float gris	500 mm	434-494 mm	363 x 6 x 157 mm	313 x 6 x 157 mm	5 kits
069482	verre ESG float gris	550 mm	484-544 mm	413 x 6 x 157 mm	363 x 6 x 157 mm	5 kits
069483	verre ESG float gris	600 mm	534-594 mm	463 x 6 x 157 mm	413 x 6 x 157 mm	5 kits
069484	verre ESG float gris	700 mm	610-670 mm	539 x 6 x 157 mm	493 x 6 x 157 mm	5 kits
069485	verre ESG float gris	750 mm	660-720 mm	589 x 6 x 157 mm	539 x 6 x 157 mm	5 kits
069486	verre ESG float gris	800 mm	710-770 mm	639 x 6 x 157 mm	589 x 6 x 157 mm	5 kits
069487	verre ESG float gris	850 mm	760-820 mm	689 x 6 x 157 mm	639 x 6 x 157 mm	5 kits
069488	verre ESG float gris	900 mm	810-870 mm	739 x 6 x 157 mm	689 x 6 x 157 mm	5 kits
069489	verre ESG float gris	950 mm	860-920 mm	789 x 6 x 157 mm	739 x 6 x 157 mm	5 kits
069490	verre ESG float gris	1000 mm	910-970 mm	839 x 6 x 157 mm	789 x 6 x 157 mm	5 kits
069491	verre ESG float gris	1050 mm	960-1020 mm	889 x 6 x 157 mm	839 x 6 x 157 mm	5 kits

**Glissière à sortie totale KB-CX**

- amortie
- charge: 35 kg
- par paire (gauche/droite)

N° de com.	Finition	Longueur nominale	Profondeur d'encastrement	Emballage
069475	zingué	450 mm	475 mm	10 pr

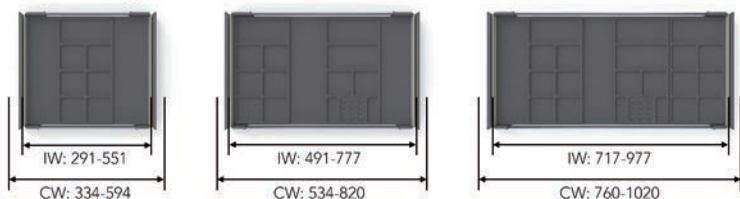
**Distancieur**

- ajoute 25 mm
- par pièce

N° de com.	Finition	Longueur nominale	Profondeur d'encastrement	L x P x H	Emballage
069476	noir	450 mm	475 mm	25 x 453 x 69 mm	10

TAPIS ET PLATEAUX CONERO FLOCK

Nombre de plateaux recommandé:



IW : largeur intérieure tiroir  
CW: largeur intérieure armoire



**Tapis Flock**

- floqué gris foncé: +/- RAL7817
- à poser sur le fond du tiroir
- peut être coupé sur mesure
- par pièce

N° de com.	Finition	L x P x H	Largeur intérieure armoire max.	Profondeur d'encastrement	Emballage
069492	gris foncé	715 x 425 x 20 mm	762 mm	475 mm	5
069493	gris foncé	973 x 425 x 20 mm	1020 mm	475 mm	5



**Plateau à bijoux Flock**

- floqué gris foncé: +/- RAL7817
- par pièce

N° de com.	Finition	L x P x H	Profondeur d'encastrement	Emballage
069494	gris foncé	223 x 425 x 14 mm	475 mm	6



**Plateau pour ceintures et cravattes Flock**

- floqué gris foncé: +/- RAL7817
- par pièce

N° de com.	Finition	L x P x H	Profondeur d'encastrement	Emballage
069495	gris foncé	223 x 425 x 14 mm	475 mm	6

## PORTE-CHAUSSURES CONERO

**Porte-chaussures**

- le kit se compose de:
- 2 x côtés
- 2 x tubes (peuvent être coupés sur mesure)
- à poser dans un tiroir avec hauteur 168 mm
- pour remplir le tiroir complètement, vous avez besoin de 2 kits
- peut également être utilisé en pose libre
- convient à partir de la peinture 35

N° de com.	Finition	L x P x H	Largeur intérieure armoire maximum	Emballage
069497	or	715 x 211 x 142 mm	762 mm	2 kits
069499	or	973 x 211 x 142 mm	1020 mm	2 kits
069496	noir	715 x 211 x 142 mm	762 mm	2 kits
069498	noir	973 x 211 x 142 mm	1020 mm	2 kits

**Rehausse pour tablette à chaussures**

- le kit se compose de:
  - 1 rehausse
  - 2 supports
  - peut être coupé sur mesure
  - à fixer sur une tablette en bois
- par kit

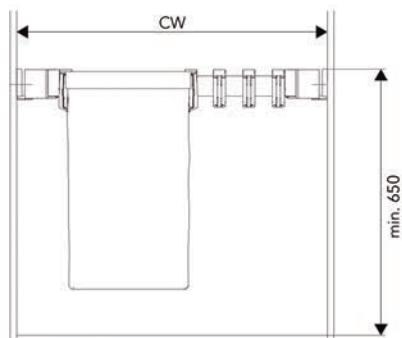
N° de com.	Finition	L x P x H	Largeur intérieure armoire maximum	Emballage
069503	or	582 x 24 x 38 mm	582 mm	20 kits
069502	noir	582 x 24 x 38 mm	582 mm	20 kits

**Rehausse pour tablette à chaussures**

- le kit se compose de:
  - 2 rehausse
  - 3 supports
  - peut être coupé sur mesure
  - à fixer sur une tablette en bois
- par kit

N° de com.	Finition	L x P x H	Largeur intérieure armoire maximum	Emballage
069501	or	1114 x 24 x 38 mm	1114 mm	20 kits
069500	noir	1114 x 24 x 38 mm	1114 mm	20 kits

## ÉLÉMENT EXTRACTIBLE MULTIFONCTIONNEL CONERO



## Élément extractible multifonctionnel

- le kit se compose de:
  - 1 x paire de côtés (gauche/droite)
  - 1 x paire de caches (gauche/droite)
  - 1 x kit de fixations de face
  - 1 traverse
  - 1 x kit de fixations traverse
  - 1 x kit de fixations
- pour profondeur d'encastrement 475 mm
- adaptable sur le glissière KB-CX (n° de com. 069475)
- porte-pantalons et/ou sacs à linge à commander séparément
- La largeur de l'armoire est indicative. La largeur intérieure de l'armoire (CW) est déterminante.
- information couleur:
  - or: +/- bronze claire C-31
  - noir: +/- RAL 7021

- par kit

N° de com.	Finition	Largeur de l'armoire	Largeur intérieure armoire (CW)	Pour nombre de porte-pantalons	Pour nombre de sacs à linge étroit	Pour nombre de sacs à linge large	Emballage
069505	or	500 mm	434-494 mm	5	1	-	1 kit
069507	or	550 mm	484-544 mm	6	1	-	1 kit
069509	or	600 mm	534-594 mm	7	-	1	1 kit
069511	or	700 mm	610-670 mm	7	2	-	1 kit
069513	or	750 mm	660-720 mm	10	2	-	1 kit
069515	or	800 mm	710-770 mm	10	1	1	1 kit
069517	or	850 mm	760-820 mm	11	1	1	1 kit
069519	or	900 mm	810-870 mm	11	3	-	1 kit
069521	or	950 mm	860-920 mm	12	3	-	1 kit
069523	or	1000 mm	910-970 mm	13	2	1	1 kit
069525	or	1050 mm	960-1020 mm	14	2	1	1 kit
069504	noir	500 mm	434-494 mm	5	1	-	1 kit
069506	noir	550 mm	484-544 mm	6	1	-	1 kit
069508	noir	600 mm	534-594 mm	7	-	1	1 kit
069510	noir	700 mm	610-670 mm	7	2	-	1 kit
069512	noir	750 mm	660-720 mm	10	2	-	1 kit
069514	noir	800 mm	710-770 mm	10	1	1	1 kit
069516	noir	850 mm	760-820 mm	11	1	1	1 kit
069518	noir	900 mm	810-870 mm	11	3	-	1 kit
069520	noir	950 mm	860-920 mm	12	3	-	1 kit
069522	noir	1000 mm	910-970 mm	13	2	1	1 kit
069524	noir	1050 mm	960-1020 mm	14	2	1	1 kit

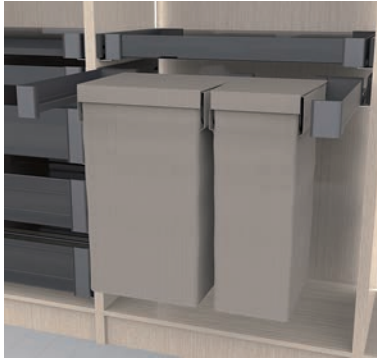


## Porte-pantalons pour élément extractible multifonctionnel

- porte-pantalons avec 2 niveaux
- par pièce

N° de com.	Finition	Pour profondeur d'encastrement intérieure	Pour longueur nominale	L x P x H	Emballage
069526	noir	475 mm	450 mm	30 x 380 x 93 mm	5




**Sac à linge pour élément extractible multifonctionnel**

- le kit contient:
  - 1 sac à linge avec couvercle
  - 2 supports
- par kit

N° de com.	Finition	Description	L x P x H	Emballage
069527	noir/beige	étroit	190 x 280 x 530 mm	1 kit
069528	noir/beige	large	300 x 280 x 530 mm	1 kit


**Glissière à sortie totale KB-CX**

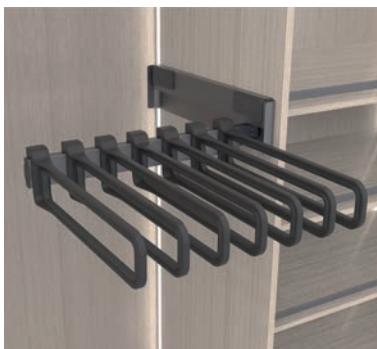
- amortie
- charge: 35 kg
- par paire (gauche/droite)

N° de com.	Finition	Longueur nominale	Profondeur d'encastrement	Emballage
069475	zingué	450 mm	475 mm	10 pr


**Distancieur**

- ajoute 25 mm
- par pièce

N° de com.	Finition	Longueur nominale	Profondeur d'encastrement	L x P x H	Emballage
069476	noir	450 mm	475 mm	25 x 453 x 69 mm	10

**PORTE-PANTALONS EXTRACTIBLE CONERO BASIC**

**Porte-pantalons extractible Basic**

- fixation à gauche ou à droite
- la glissière se trouve dans un boîtier fermé pour éviter tout risque que les vêtements soient souillés par la glissière
- 7 porte-pantalons inclus
- par kit

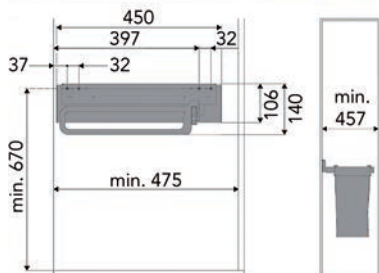
N° de com.	Finition	Profondeur d'encastrement	Largeur intérieure armoire minimum	Nombre de supports	Emballage
069530	or	475 mm	457 mm	7	1 kit
069529	noir	475 mm	457 mm	7	1 kit

SAC À LINGE EXTRACTIBLE CONERO BASIC



**Sac à linge extractible Basic**

- fixation à gauche ou à droite
- la glissière se trouve dans un boîtier fermé pour éviter tout risque que les vêtements soient souillés par la glissière
- 1 sac à linge large avec couvercle inclus
- par kit



N° de com.	Finition	Profondeur d'encastrement	Largeur armoire intérieure minimum	Nombre de sacs à linge	Emballage
069532	or	475 mm	457 mm	1	1 kit
069531	noir	475 mm	457 mm	1	1 kit

PORTE-CRAVATES ET CEINTURES EXTRACTIBLE CONERO



**Porte-cravates et ceintures extractible**

- fixation à gauche ou à droite
- avec glissière sans graisse à sortie simple
- les supports en matériau soft-touch garantissent une prise douce des châles et des cravates
- par kit

N° de com.	Finition	Profondeur d'encastrement	L x P x H	Emballage
069534	or	475 mm	67 x 450 x 72 mm	1 kit
069533	noir	475 mm	67 x 450 x 72 mm	1 kit



**Porte-cravates et ceintures extractible avec écuelle**

- fixation à gauche ou à droite
- avec glissière sans graisse à sortie simple
- les supports en matériau soft-touch garantissent une prise douce des châles et des cravates
- par kit

N° de com.	Finition	Profondeur d'encastrement	L x P x H	Emballage
069536	or	475 mm	67 x 450 x 72 mm	1 kit
069535	noir	475 mm	67 x 450 x 72 mm	1 kit

**Distaceur**

- ajoute 25 mm

- par pièce

N° de com.	Finition	Longueur nominale	Profondeur d'encastrement	L x P x H	Emballage
069476	noir	450 mm	475 mm	25 x 453 x 69 mm	10

## PORTE-CRAVATES ET CEINTURES CONERO FIXE

**Porte-cravates et ceintures fixe**

- fixation à gauche ou à droite
- sans glissière
- fixation aux côtés de l'armoire ou sur l'intérieur de la porte
- les supports en matériau soft-touch garantissent une prise douce des châles et des cravates

- par kit

N° de com.	Finition	Profondeur d'encastrement	L x P x H	Emballage
069538	or	475 mm	67 x 450 x 72 mm	1 kit
069537	noir	475 mm	67 x 450 x 72 mm	1 kit

**Porte-cravates et ceintures fixe avec écuelle**

- fixation à gauche ou à droite
- sans glissière
- fixation aux côtés de l'armoire ou sur l'intérieur de la porte
- les supports en matériau soft-touch garantissent une prise douce des châles et des cravates

- par kit

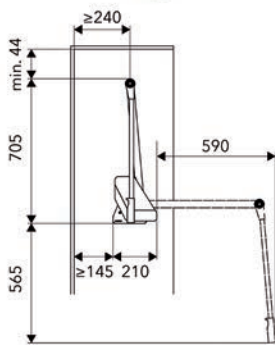
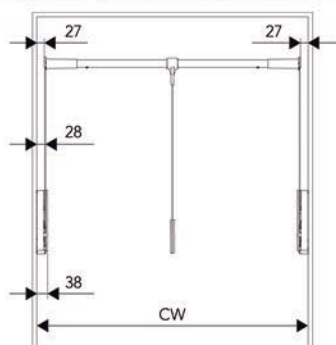
N° de com.	Finition	Profondeur d'encastrement	L x P x H	Emballage
069540	or	475 mm	67 x 450 x 72 mm	1 kit
069539	noir	475 mm	67 x 450 x 72 mm	1 kit

ÉLÉVATEUR CONERO



**Élévateur Conero**

- charge utile = charge - 2 kg du poids des leviers, la tringle et la poignée
- fonctionnement doux et sûr, même à pleine charge, grâce à un support de force autorégulé
- La largeur de l'armoire est indicative. La largeur intérieure de l'armoire (CW) est déterminante.
- par kit



N° de com.	Finition	Largeur de l'armoire	Largeur intérieure armoire (CW)	Charge utile (min./max.)	Charge	Emballage
069542	or	500-600 mm	445-628 mm	0,5-12 kg	14 kg	1 kit
069544	or	700-800 mm	625-808 mm	0,5-12 kg	14 kg	1 kit
069546	or	850-1000 mm	805-988 mm	0,5-12 kg	14 kg	1 kit
069548	or	1020-1200 mm	985-1168 mm	0,5-12 kg	14 kg	1 kit
069550	or	850-1000 mm	805-988 mm	4-15 kg	17 kg	1 kit
069552	or	1020-1200 mm	985-1168 mm	4-15 kg	17 kg	1 kit
069541	noir	500-600 mm	445-628 mm	0,5-12 kg	14 kg	1 kit
069543	noir	700-800 mm	625-808 mm	0,5-12 kg	14 kg	1 kit
069545	noir	850-1000 mm	805-988 mm	0,5-12 kg	14 kg	1 kit
069547	noir	1020-1200 mm	985-1168 mm	0,5-12 kg	14 kg	1 kit
069549	noir	850-1000 mm	805-988 mm	4-15 kg	17 kg	1 kit
069551	noir	1020-1200 mm	985-1168 mm	4-15 kg	17 kg	1 kit



**Distanceur**

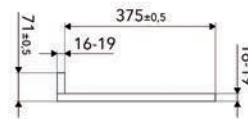
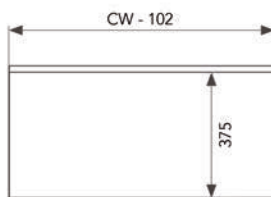
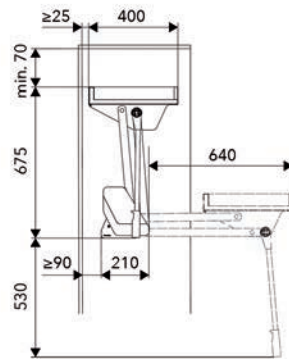
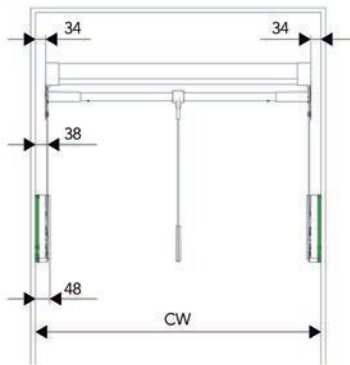
- avec l'élévateur Conero, le distanceur ajoute 30 mm
- par pièce

N° de com.	Finition	L x P x H	Emballage
069553	noir	30 x 213 x 229 mm	10

## ÉLÉVATEUR CONERO TOP

**Élévateur Conero Top**

- élévateur avec étagère (livré sans fond en bois)
- charge utile = charge - 2 kg - le poids de l'étagère
- fonctionnement doux et sûr, même à pleine charge, grâce à un support de force autorégulé
- La largeur de l'armoire est indicative. La largeur intérieure de l'armoire (CW) est déterminante.
- par kit



N° de com.	Finition	Largeur de l'armoire	Largeur intérieure armoire (CW)	Charge	Emballage
069555	or	500-600 mm	445-628 mm	20 kg	1 kit
069557	or	700-800 mm	625-808 mm	20 kg	1 kit
069559	or	850-1000 mm	805-988 mm	20 kg	1 kit
069561	or	1020-1200 mm	985-1168 mm	20 kg	1 kit
069554	noir	500-600 mm	445-628 mm	20 kg	1 kit
069556	noir	700-800 mm	625-808 mm	20 kg	1 kit
069558	noir	850-1000 mm	805-988 mm	20 kg	1 kit
069560	noir	1020-1200 mm	985-1168 mm	20 kg	1 kit

**Distanceur**

- Avec l'élévateur Conero Top, le distanceur fournie à l'origine de 10 mm est remplacé par ce distanceur de 30 mm.
- Dans ce cas, ce distanceur ne fait qu'ajouter 20 mm.

- par pièce

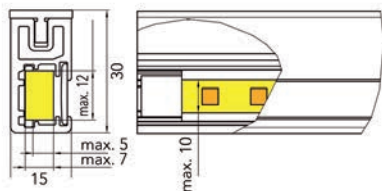
N° de com.	Finition	L x P x H	Emballage
069553	noir	30 x 213 x 229 mm	10

## TRINGLE CONERO

**Tringle Conero**

- le kit contient:
  - 1 x tringle
  - 1 x joint anti-rayures
  - 1 x kit de fixation
- peut être coupé sur mesure
- par kit

N° de com.	Finition	Largeur intérieure armoire (CW) maximum	L x P x H	Emballage
069563	or	920 mm	919 x 15 x 30 mm	10 kits
069565	or	1220 mm	1219 x 15 x 30 mm	10 kits
069562	noir	920 mm	919 x 15 x 30 mm	10 kits
069564	noir	1220 mm	1219 x 15 x 30 mm	10 kits

**Tringle Conero pour éclairage led**

- le kit contient:
  - 1 x tringle avec rainure pour bande led
  - 1 x joint anti-rayures
  - 1 x kit de fixation
  - 1 x diffuseur
- bande led à commander séparément
- peut être coupé sur mesure
- sur le dessin:
  - max. 5 = épaisseur maximum de la bande led
  - max. 7 = épaisseur maximum d'un connecteur éventuel sur la bande led
  - max. 10 = largeur maximum de la bande led
- par kit

N° de com.	Finition	Largeur intérieure armoire (CW) maximum	L x P x H	Emballage
069567	or	920 mm	919 x 15 x 30 mm	10 kits
069569	or	1220 mm	1219 x 15 x 30 mm	10 kits
069566	noir	920 mm	919 x 15 x 30 mm	10 kits
069568	noir	1220 mm	1219 x 15 x 30 mm	10 kits

## AMÉNAGEMENT D'INTÉRIEUR EN ANTHRACITE STARAX

## AMÉNAGEMENT D'INTÉRIEUR POUR DRESSINGS EN ANTHRACITE



**Tiroir extractible**  
- par pièce

N° de com.	Finition	Largeur	Profondeur	Hauteur	Pour armoire de	Emballage
049007	anthracite	560-590 mm	475 mm	150 mm	600 mm	1
049008	anthracite	660-690 mm	475 mm	150 mm	700 mm	1
049009	anthracite	760-790 mm	475 mm	150 mm	800 mm	1
049010	anthracite	860-890 mm	475 mm	150 mm	900 mm	1



**Tiroir avec compartiments extractible**  
- par pièce

N° de com.	Finition	Largeur	Profondeur	Hauteur	Pour armoire de	Emballage
049019	anthracite	560-590 mm	475 mm	100 mm	600 mm	1
049020	anthracite	660-690 mm	475 mm	100 mm	700 mm	1
049021	anthracite	760-790 mm	475 mm	100 mm	800 mm	1
049022	anthracite	860-890 mm	475 mm	100 mm	900 mm	1

**Porte-pantalons extractible**

- par pièce

N° de com.	Finition	Largeur	Profondeur	Hauteur	Pour armoire de	Nombre de supports	Emballage
049011	anthracite	560-590 mm	475 mm	70 mm	600 mm	6	1
049012	anthracite	660-690 mm	475 mm	70 mm	700 mm	8	1
049013	anthracite	760-790 mm	475 mm	70 mm	800 mm	9	1
049014	anthracite	860-890 mm	475 mm	70 mm	900 mm	10	1

**Porte-pantalons extractible**

- simple, pour 10 pantalons

- par pièce

N° de com.	Finition	Largeur	Profondeur	Hauteur	Pour armoire de	Emballage
049025	anthracite	360 mm	460 mm	150 mm	400 mm	1



**Porte-pantalons extractible double**

- double, pour 20 pantalons

- par pièce

N° de com.	Finition	Largeur	Profondeur	Hauteur	Pour armoire de	Emballage
049026	anthracite	610 mm	460 mm	145 mm	700 mm	1

**Porte-pantalons et -ceintures extractible**

- par pièce

N° de com.	Finition	Largeur	Profondeur	Hauteur	Pour armoire de	Nombre de supports	Emballage
049015	anthracite	560-590 mm	475 mm	125 mm	600 mm	8	1
049016	anthracite	660-690 mm	475 mm	125 mm	700 mm	10	1
049017	anthracite	760-790 mm	475 mm	125 mm	800 mm	12	1
049018	anthracite	860-890 mm	475 mm	125 mm	900 mm	14	1

**Porte-cravates extractible**

- par pièce

N° de com.	Finition	Gauche/droite	Largeur	Profondeur	Hauteur	Emballage
049028	anthracite	gauche	125 mm	475 mm	70 mm	1
049033	anthracite	droite	125 mm	475 mm	70 mm	1



**Porte-cravates et ceintures extractible**  
- par pièce

N° de com.	Finition	Gauche/droite	Largeur	Profondeur	Hauteur	Emballage
049029	anthracite	gauche	125 mm	475 mm	70 mm	1
049030	anthracite	droite	125 mm	475 mm	70 mm	1



**Porte-cintres extractible**  
- par pièce

N° de com.	Finition	Largeur	Profondeur	Hauteur	Pour armoire de	Emballage
049027	anthracite	80 mm	460 mm	150 mm	600 mm	1



**Porte-chaussures horizontal extractible**  
- par pièce

N° de com.	Finition	Largeur	Profondeur	Hauteur	Pour armoire de	Emballage
049031	anthracite	560-590 mm	475 mm	150 mm	600 mm	1
049023	anthracite	660-690 mm	475 mm	150 mm	700 mm	1
049024	anthracite	760-790 mm	475 mm	150 mm	800 mm	1
049032	anthracite	860-890 mm	475 mm	150 mm	900 mm	1



**Porte-chaussures vertical extractible**  
- par pièce

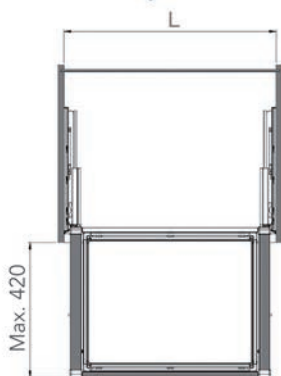
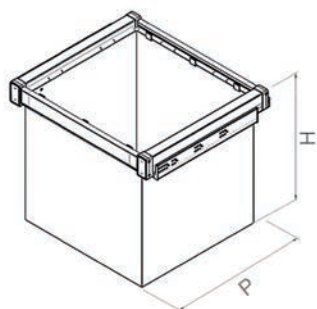
N° de com.	Finition	Gauche/droite	Largeur	Profondeur	Hauteur	Emballage
049034	anthracite	gauche	325 mm	475 mm	1000 mm	1
049035	anthracite	droite	325 mm	475 mm	1000 mm	1

## SAC À LINGE EN ANTHRACITE

**Sac à linge**

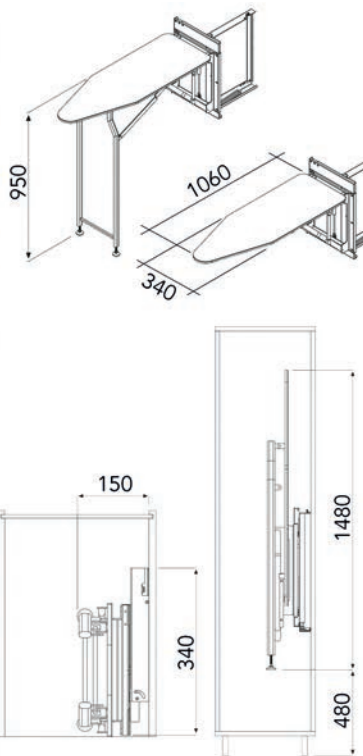
- sac à linge avec glissières

- par pièce



N° de com.	Finition	Largeur	Profondeur	Hauteur	Nombre de sacs	Emballage
049041	anthracite	560-590 mm	475 mm	430 mm	1	1
049042	anthracite	660-690 mm	475 mm	430 mm	1	1
049043	anthracite	760-790 mm	475 mm	430 mm	2	1
049044	anthracite	860-890 mm	475 mm	430 mm	2	1

## FERRURE POUR PLANCHE À REPASSER EN ANTHRACITE

**Ferrure pour planche à repasser S-6611**

- ferrure complète, housse inclus
- à monter à gauche ou à droite

- par pièce

N° de com.	Finition	Largeur	Profondeur	Hauteur	Emballage
049004	anthracite	150 mm	340 mm	1480 mm	1
035278	gris	150 mm	340 mm	1480 mm	1

**Housse pour planche à repasser type S-6611**

- housse de remplacement

- par pièce

N° de com.	Finition	Pour planche à repasser type	Emballage
049039	anthracite	S-6611	1
040936	gris	S-6611	1

**Planche à repasser pliable type S-6616**

- ferrure complète, housse inclus

- par pièce

N° de com.	Finition	Largeur	Profondeur	Hauteur	Emballage
049006	anthracite	330 mm	510 mm	150 mm	1

**Housse pour planche à repasser type S-6616**

- housse de remplacement

- par pièce

N° de com.	Finition	Pour planche à repasser type	Emballage
049040	anthracite	S-6616	1

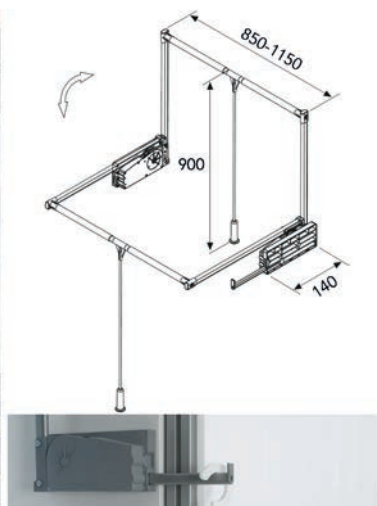
## MIROIR EN ANTHRACITE



**Miroir extractible type S-6612**  
- par pièce

N° de com.	Finition	Largeur	Profondeur	Hauteur	Emballage
049005	anthracite	120 mm	340 mm	1300 mm	1

## ÉLÉVATEURS EN ANTHRACITE



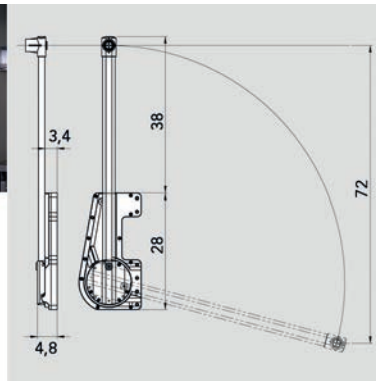
**Élévateurs type S-6013**  
- par pièce

N° de com.	Finition	Charge	Largeur réglable	Emballage
049000	anthracite	max. 10 kg	850-1150 mm	1
040967	gris	max. 10 kg	850-1150 mm	1



**Distanceur pour élévateur type S-6013**  
- par pièce

N° de com.	Finition	Épaisseur	Emballage
049002	anthracite	25 mm	1
041112	gris	25 mm	1

**Élévateurs type S-6014**

- par pièce

N° de com.	Finition	Charge	Largeur réglable	Emballage
049001	anthracite	max. 15 kg	850-1150 mm	1
040968	gris	max. 15 kg	850-1150 mm	1

**Distanceur pour élévateur type S-6014**

- par pièce

N° de com.	Finition	Epaisseur	Emballage
049003	anthracite	25 mm	1
041113	gris	25 mm	1

AMÉNAGEMENT D'INTÉRIEUR STARAX

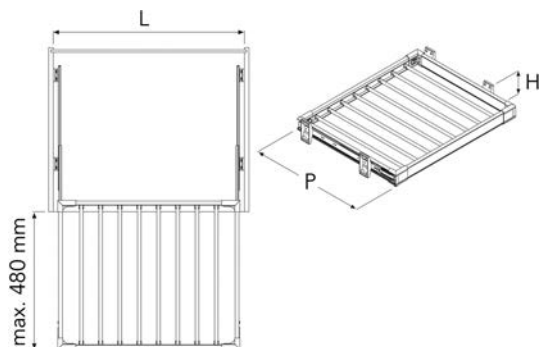
AMÉNAGEMENT D'INTÉRIEUR POUR DRESSINGS EN ALUMINIUM



**Porte-pantalons**

- fixation entre les côtés du meuble
- réglable en largeur
- glissières à sortie totale avec amortisseur inclus

- par pièce



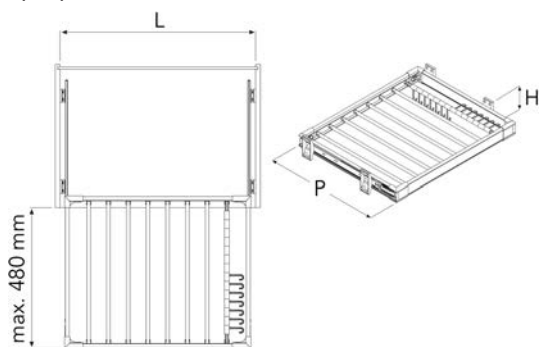
N° de com.	Finition	Largeur	Profondeur	Hauteur	Pour armoire	Nombre de pantalons	Emballage
040905	aluminium	450-480 mm	470 mm	95 mm	500 mm	5	1
040906	aluminium	500-530 mm	470 mm	95 mm	550 mm	6	1



**Porte-pantalons, -cravates et -ceintures**

- fixation entre les côtés du meuble
- réglable en largeur
- glissières à sortie totale avec amortisseur inclus

- par pièce



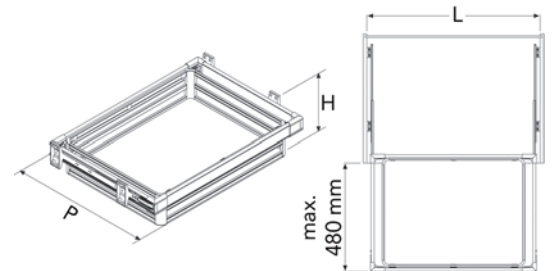
N° de com.	Finition	Largeur	Profondeur	Hauteur	Pour armoire	Nombre de pantalons	Emballage
040907	aluminium	550-580 mm	470 mm	95 mm	600 mm	6	1
040908	aluminium	650-680 mm	470 mm	95 mm	700 mm	8	1
040909	aluminium	750-780 mm	470 mm	95 mm	800 mm	9	1
040910	aluminium	850-880 mm	470 mm	95 mm	900 mm	11	1



**Tiroir**

- fixation entre les côtés du meuble
- réglable en largeur
- glissières à sortie totale avec amortisseur inclus

- par pièce

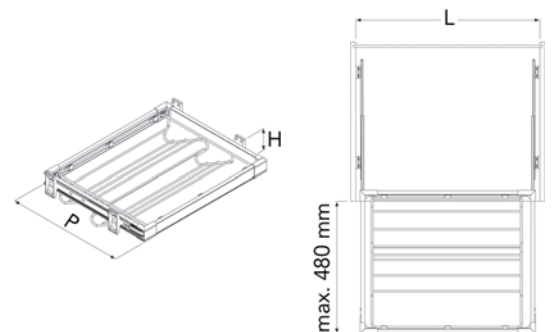


N° de com.	Finition	Largeur	Profondeur	Hauteur	Pour armoire	Emballage
040911	aluminium	350-380 mm	470 mm	160 mm	400 mm	1
040917	aluminium	750-780 mm	470 mm	160 mm	800 mm	1
040918	aluminium	850-880 mm	470 mm	160 mm	900 mm	1

**Porte-chaussures horizontal**

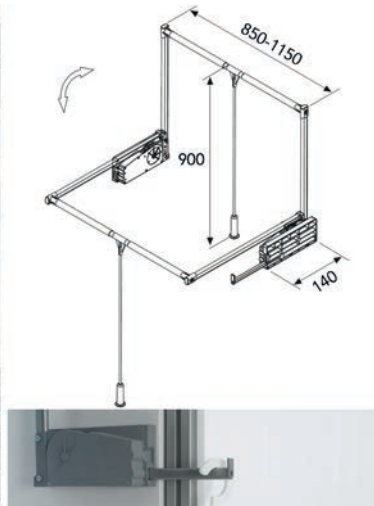
- fixation entre les côtés du meuble
- réglable en largeur
- glissières à sortie totale avec amortisseur inclus

- par pièce



N° de com.	Finition	Largeur	Profondeur	Hauteur	Pour armoire	Emballage
040922	aluminium	550-580 mm	470 mm	170 mm	600 mm	1
040923	aluminium	650-680 mm	470 mm	170 mm	700 mm	1
040924	aluminium	750-780 mm	470 mm	170 mm	800 mm	1
040925	aluminium	850-880 mm	470 mm	170 mm	900 mm	1

ÉLÉVATEURS



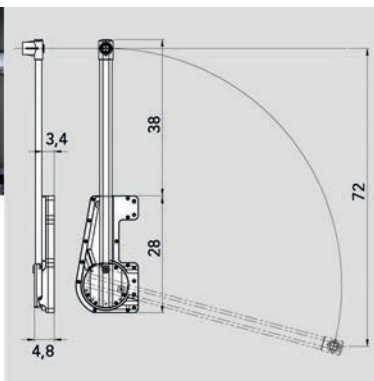
Élévateurs type S-6013  
- par pièce

N° de com.	Finition	Charge	Largeur réglable	Emballage
049000	anthracite	max. 10 kg	850-1150 mm	1
040967	gris	max. 10 kg	850-1150 mm	1



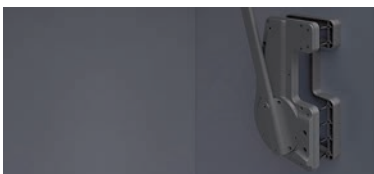
Distanceur pour élévateur type S-6013  
- par pièce

N° de com.	Finition	Épaisseur	Emballage
049002	anthracite	25 mm	1
041112	gris	25 mm	1



Élévateurs type S-6014  
- par pièce

N° de com.	Finition	Charge	Largeur réglable	Emballage
049001	anthracite	max. 15 kg	850-1150 mm	1
040968	gris	max. 15 kg	850-1150 mm	1



Distanceur pour élévateur type S-6014  
- par pièce

N° de com.	Finition	Épaisseur	Emballage
049003	anthracite	25 mm	1
041113	gris	25 mm	1

## AMÉNAGEMENT D'INTÉRIEUR POUR DRESSINGS LOIJA

## MIROIR

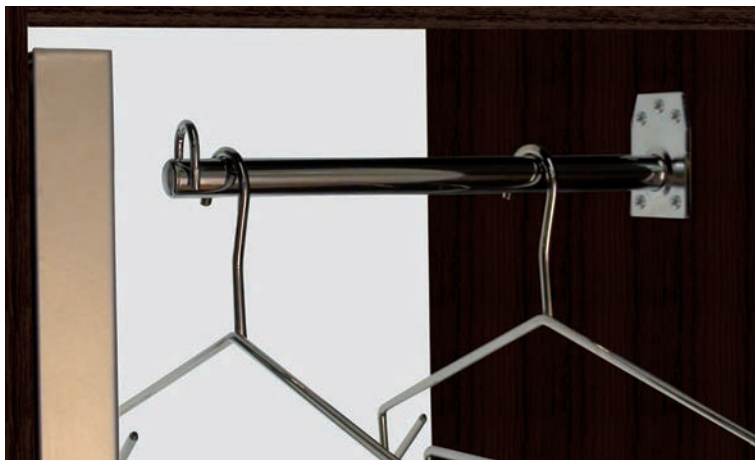
**Miroir extractible Lago de Sanabria**

- extraction totale
- le miroir est protégé dans son cadre
- pivotant 180°

- par pièce

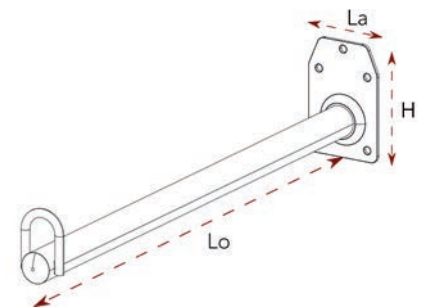
N° de com.	Finition	Largeur	Épaisseur	Hauteur	Emballage
040820	argent	415 mm	40 mm	1300 mm	1

## TRINGLES

**Tube de penderie Quebranthahuesos**

- fixation latérale
- permet de différencier la hauteur de suspension dans une armoire
- sans cintres

- par pièce



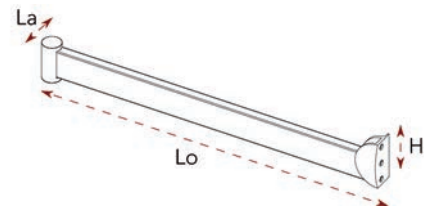
N° de com.	Finition	Largeur	Longueur	Hauteur	Emballage
040833	chromé	50 mm	300 mm	75 mm	1
040834	chromé	50 mm	350 mm	75 mm	1



**Pousse-manches Toro**

- pour éviter qu'un habit se coince dans la porte du placard

- par pièce



N° de com.	Finition	Gauche/droite	Largeur	Longueur	Hauteur	Emballage
041824	chromé	gauche	26 mm	370 mm	52 mm	1
041825	chromé	droite	26 mm	370 mm	52 mm	1

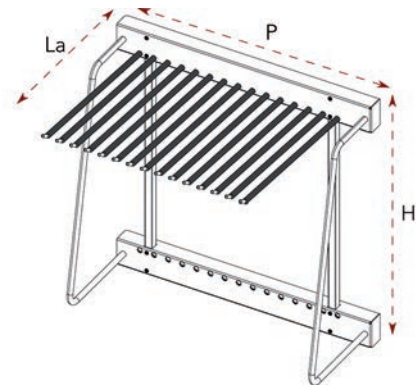
PORTE-VÊTEMENTS



**Porte-pantalons extractible Bahia de Mazarron**

- fixation latérale  
 - supports recouverts d'antidérapant  
 - glissières à sortie totale inclus  
 - pour 12 ou 15 pantalons

- par pièce

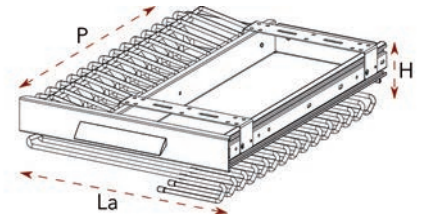


N° de com.	Finition	Nombre de pantalons	Largeur	Profondeur	Hauteur	Emballage
040821	chromé	12	356 mm	382 mm	486 mm	1
040822	chromé	15	356 mm	486 mm	486 mm	1

**Porte-pantalons extractible Moncayo**

- fixation sous une tablette
- avec écuille pour cravates et ceintures
- cintres avec antidérapent
- 15 cintres inclus
- cintres supplémentaires à commander séparément

- par pièce

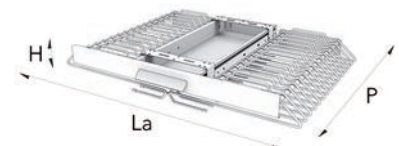


N° de com.	Finition	Description	Largeur	Profondeur	Hauteur	Emballage
041814	chromé	porte-pantalons avec écuille à droite	347 mm	490 mm	105 mm	1
041850	chromé	porte-pantalons avec écuille à gauche	347 mm	490 mm	105 mm	1
041815	chromé	cintre supplémentaire	340 mm	-	-	1

**Porte-pantalons extractible double Doñana**

- fixation sous une tablette
- avec écuille pour cravates et ceintures
- cintres avec antidérapent
- 30 cintres inclus
- cintres supplémentaires à commander séparément

- par pièce



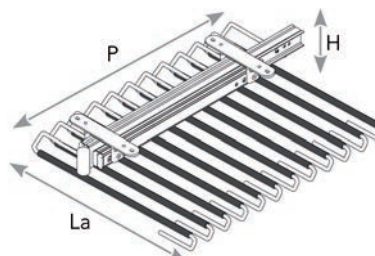
N° de com.	Finition	Description	Largeur	Profondeur	Hauteur	Emballage
041812	chromé	porte-pantalons	690 mm	490 mm	105 mm	1
041813	chromé	cintre supplémentaire	340 mm	-	-	1



**Porte-pantalons extensible Loija**

- fixation sous une tablette
- pour 9, 12 ou 14 pantalons
- supports recouverts d'antidérapant
- gauche/droite réversible
- glissière à sortie totale inclus

- par pièce



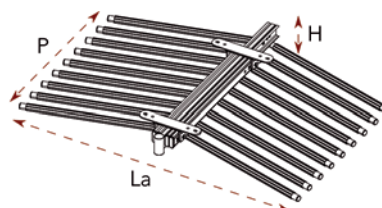
N° de com.	Finition	Nombre de pantalons	Largeur	Profondeur	Hauteur	Emballage
040823	chromé	9	335 mm	370 mm	100 mm	1
040824	chromé	12	335 mm	470 mm	100 mm	1
040825	chromé	14	335 mm	547 mm	100 mm	1



**Porte-pantalons extensible Milano**

- fixation sous une tablette
- supports recouverts d'antidérapant
- glissière à sortie totale inclus
- pour 14 ou 18 pantalons

- par pièce

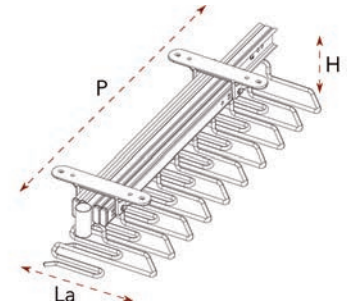


N° de com.	Finition	Nombre de pantalons	Largeur	Profondeur	Hauteur	Emballage
040826	chromé	14	643 mm	366 mm	54 mm	1
040827	chromé	18	643 mm	465 mm	54 mm	1

**Porte-cravates et -ceintures extractible Alce**

- fixation sous une tablette
- design assorti au porte-pantalons Loija et Milano
- glissière à sortie totale inclus
- avec 8 ou 10 supports

- par pièce

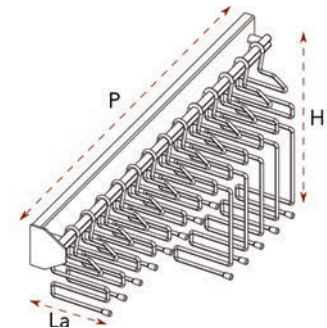


N° de com.	Finition	Nombre de supports	Largeur	Profondeur	Hauteur	Emballage
040835	chromé	8	137 mm	366 mm	150 mm	1
040836	chromé	10	137 mm	466 mm	150 mm	1

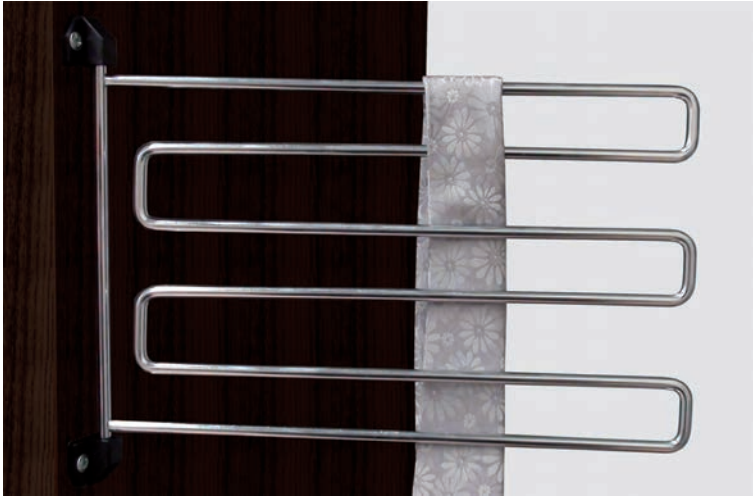
**Porte-cravates extractible Timanfaya**

- glissière à sortie totale
- fixation latéral
- 15 pince-cravates inclus
- pince-cravates supplémentaires à commander séparément

- par pièce

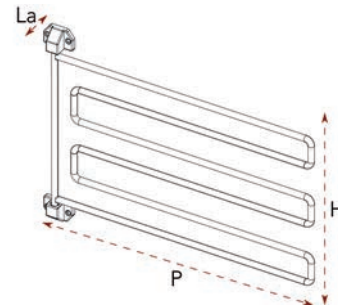


N° de com.	Finition	Description	Largeur	Profondeur	Longueur	Hauteur	Emballage
041822	chromé	porte-cravates	79 mm	461 mm	-	229 mm	1
041823	chromé	pince supplémentaire	79 mm	-	100 mm	-	1



**Porte-cravates et -ceintures Tejon**

- fixation latérale ou sur la porte du meuble
- pivotant
- par pièce

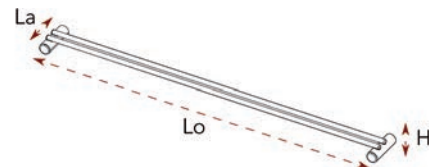


N° de com.	Finition	Largeur	Profondeur	Hauteur	Emballage
040870	chromé	16 mm	284 mm	209 mm	1



**Porte-cravates et -ceintures**

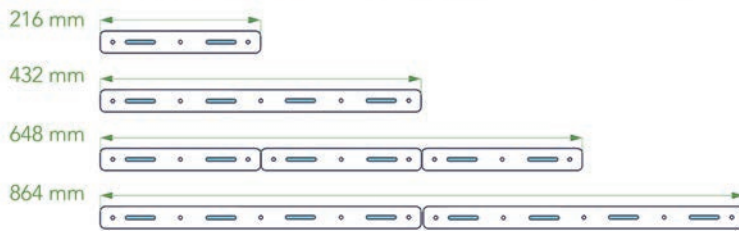
- fixation latérale ou sur la porte du meuble
- par pièce



N° de com.	Finition	Largeur	Longueur	Hauteur	Emballage
040837	chromé	40 mm	300 mm	16 mm	1
040838	chromé	40 mm	390 mm	16 mm	1

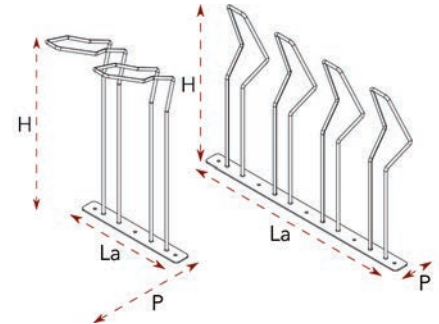


## PORTE-CHAUSSURES

**Porte-chaussures Peñon de Ifach**

- pour montage sur un fond extractible
- porte-chaussures et poignée à commander séparément

- par pièce



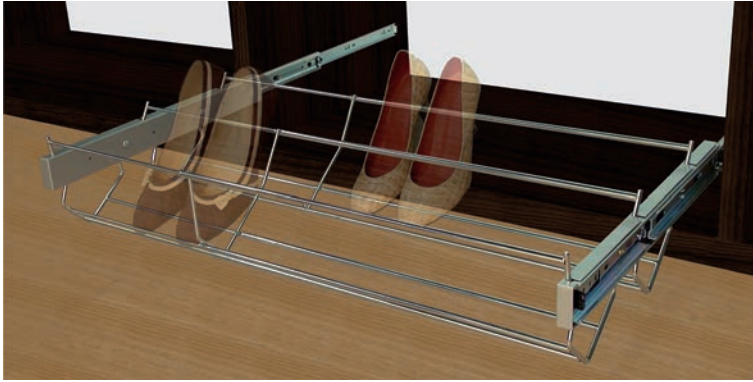
N° de com.	Finition	Description	Largeur	Profondeur	Hauteur	Emballage
042111	chromé	porte-chaussures 1 paire	216 mm	62 mm	318 mm	1
042110	chromé	porte-chaussures 2 paires	432 mm	62 mm	318 mm	1
042114	chromé	porte-chaussures 3 paires	648 mm	62 mm	318 mm	1
042115	chromé	porte-chaussures 4 paires	864 mm	62 mm	318 mm	1
042112	chromé	porte-bottes 1 paire	216 mm	225 mm	410 mm	1
042113	chromé	porte-bottes 2 paires	432 mm	225 mm	410 mm	1
042116	chromé	porte-bottes 3 paires	648 mm	225 mm	410 mm	1
042117	chromé	porte-bottes 4 paires	864 mm	225 mm	410 mm	1
041811	chromé	poignée	300 mm	-	250 mm	1

**Porte-chaussures extractible Lobo**

- adaptable en largeur
- coulisses inclus
- muni d'équerres pour la fixation d'une face en bois

- par pièce

N° de com.	Finition	Largeur	Profondeur	Hauteur	Emballage
040851	chromé	400-600 mm	455 mm	147 mm	1
040852	chromé	500-800 mm	455 mm	147 mm	1
040853	chromé	600-1000 mm	455 mm	147 mm	1
040854	chromé	800-1200 mm	455 mm	147 mm	1



**Porte-chaussures extractible Lago de Banyoles**

- adaptable en largeur
- coulisses inclus

- par pièce

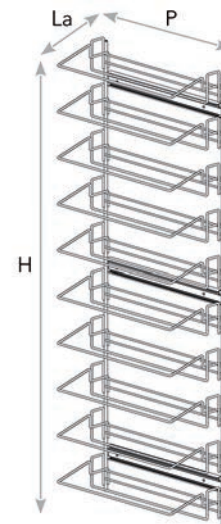
N° de com.	Finition	Largeur	Profondeur	Hauteur	Emballage
040866	chromé	400-600 mm	480 mm	150 mm	1
040867	chromé	500-800 mm	480 mm	150 mm	1
040868	chromé	600-1000 mm	480 mm	150 mm	1
040869	chromé	750-1200 mm	480 mm	150 mm	1



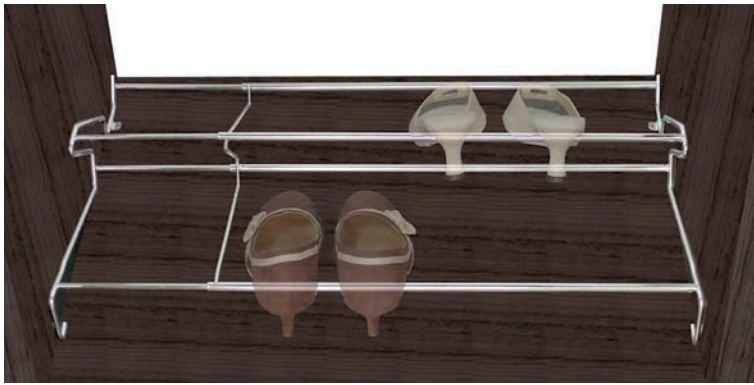
**Porte-chaussures extractible Reno Executive**

- fixation latérale
- coulisses à sortie totale inclus
- largeur de l'armoire min.: 350 mm

- par pièce

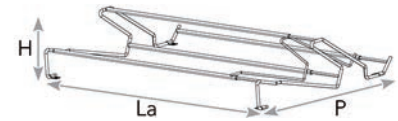


N° de com.	Finition	Nombre de niveaux	Largeur	Profondeur	Hauteur	Emballage
040860	chromé	6	235 mm	495 mm	803 mm	1
040861	chromé	10	235 mm	495 mm	1373 mm	1

**Porte-chaussures Jabali**

- porte-chaussures extractible en largeur
- montage au fond

- par pièce



N° de com.	Finition	Largeur (extractible)	Profondeur	Hauteur	Emballage
041827	chromé	355-600 mm	390 mm	110 mm	1
041828	chromé	455-800 mm	390 mm	110 mm	1
041829	chromé	555-1000 mm	390 mm	110 mm	1
041830	chromé	760-1200 mm	390 mm	110 mm	1

**Porte-chaussures Duomo**

- adaptable en largeur

- par pièce

N° de com.	Finition	Largeur	Emballage
040862	chromé	480-830 mm	1
040863	chromé	830-1130 mm	1

## ACCESSOIRES

**Distanceur Topo**

- acier avec en plastique noir
- épaisseur: 40 mm

- par pièce

N° de com.	Finition	Epaisseur	Emballage
040864	métal/noir	40 mm	1

**Distanceur Galapago**

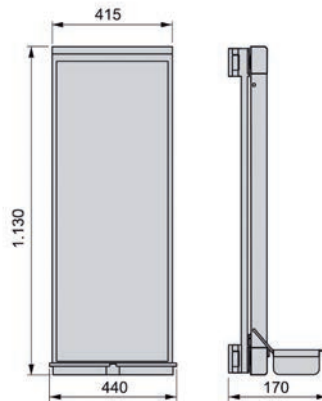
- plastique
- épaisseur: 23 mm

- par pièce

N° de com.	Finition	Epaisseur	Emballage
040865	noir	23 mm	1

AMÉNAGEMENT D'INTÉRIEUR POUR DRESSINGS MOKKA-LINE

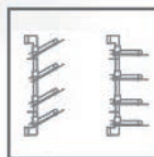
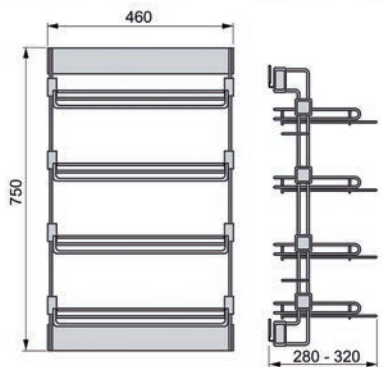
AMÉNAGEMENT D'INTÉRIEUR POUR DRESSINGS MOKKA-LINE



**Miroir extractible Mokka-Line**

- glissières avec amortisseur inclus
- peut être monté à gauche ou à droite
- miroir pivotant
- par pièce

N° de com.	Finition	Largeur	Profondeur	Hauteur	Emballage
041940	mokka	170 mm	440 mm	1130 mm	1



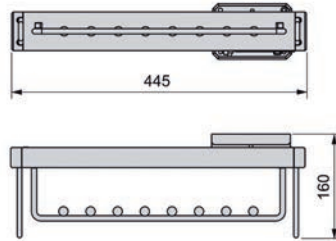
**Porte-chaussures extractible Mokka-Line**

- glissières avec amortisseur inclus
- montage à gauche ou à droite
- les tablettes sont inclinables
- par pièce

N° de com.	Finition	Montage	Largeur	Profondeur	Hauteur	Emballage
041941	mokka	gauche	280/320 mm	460 mm	750 mm	1
041942	mokka	droite	280/320 mm	460 mm	750 mm	1

**Porte-vêtements extractible Mokka-Line**

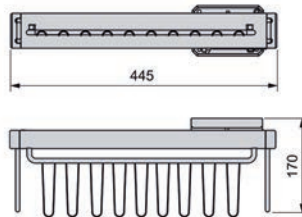
- glissière avec amortisseur inclus
- pour 9 cintres
- par pièce



N° de com.	Finition	Profondeur	Hauteur	Emballage
041943	mokka	445 mm	160 mm	1

**Porte-cravattes extractible Mokka-Line**

- glissière avec amortisseur inclus
- peut être monté à gauche ou à droite
- pour 9 cravattes
- par pièce



N° de com.	Finition	Largeur	Profondeur	Emballage
041944	mokka	170 mm	445 mm	1



**Tiroir à bijoux extractible Mokka-Line**

- avec système soft-closing
- réglable en largeur
- fixation latérale

- par pièce

N° de com.	Finition	Pour armoire de	Largeur	Profondeur	Hauteur	Emballage
041832	mokka	600 mm	564/614 mm	475 mm	70 mm	1
041833	mokka	800 mm	764/814 mm	475 mm	70 mm	1
041834	mokka	900 mm	864/914 mm	475 mm	70 mm	1



**Porte-pantalons extractible Mokka-Line**

- avec système soft-closing
- réglable en largeur
- supports recouverts d'antidérapant
- fixation latérale

- par pièce

N° de com.	Finition	Pour armoire de	Nombre de pantalons	Largeur	Profondeur	Hauteur	Emballage
041835	mokka	600 mm	8	564/614 mm	475 mm	60 mm	1
041836	mokka	800 mm	12	764/814 mm	475 mm	60 mm	1
041837	mokka	900 mm	14	964/914 mm	475 mm	60 mm	1



**Porte-chaussures extractible Mokka-Line**

- avec système soft-closing
- réglable en largeur
- fixation latérale

- par pièce

N° de com.	Finition	Pour armoire de	Largeur	Profondeur	Hauteur	Emballage
041838	mokka	600 mm	564/614 mm	475 mm	180 mm	1
041839	mokka	800 mm	764/814 mm	475 mm	180 mm	1
041840	mokka	900 mm	864/914 mm	475 mm	180 mm	1

**Tiroir extractible avec panier fil Mokka-Line**

- avec système soft-closing
- réglable en largeur
- fixation latérale

- par pièce

N° de com.	Finition	Pour armoire de	Largeur	Profondeur	Hauteur	Emballage
041841	mokka	600 mm	564/614 mm	475 mm	140 mm	1
041842	mokka	800 mm	764/814 mm	475 mm	140 mm	1
041843	mokka	900 mm	864/914 mm	475 mm	140 mm	1

**Tringle rectangulaire Mokka-Line**

- à couper sur mesure
- muni d'un joint anti rayure

- par pièce (1 pièce = 3 mètres)

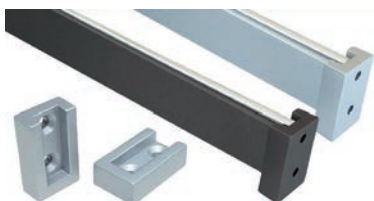
N° de com.	Finition	Longueur x largeur x hauteur	Emballage
041844	aluminium	3000 x 11 x 30 mm	1
041845	aluminium/mokka	3000 x 11 x 30 mm	1

**Kit supports de tringle pour tringle rectangulaire Mokka-Line**

- kit 2 supports pour un montage en-dessous d'une tablette
- vis de fixation inclus

- par kit

N° de com.	Finition	Hauteur	Emballage
041846	aluminium	75 mm	1 kit
041847	aluminium/mokka	75 mm	1 kit

**Kit supports de tringle pour tringle rectangulaire Mokka-Line**

- kit 2 supports pour montage sur les côtés
- vis de fixation inclus

- par kit

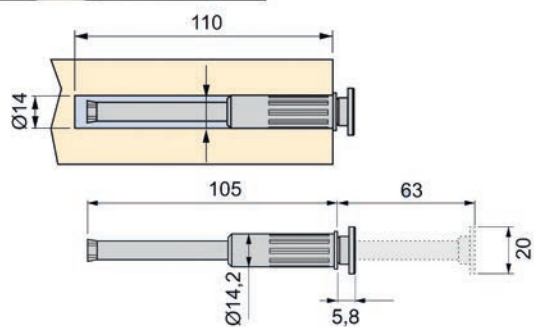
N° de com.	Finition		Emballage
041848	aluminium	-	1 kit
041849	mokka	-	1 kit

## TIGE PORTE-CINTRES

## TIGE PORTE-CINTRES



**Tige porte-manteaux rétractable**  
- par pièce

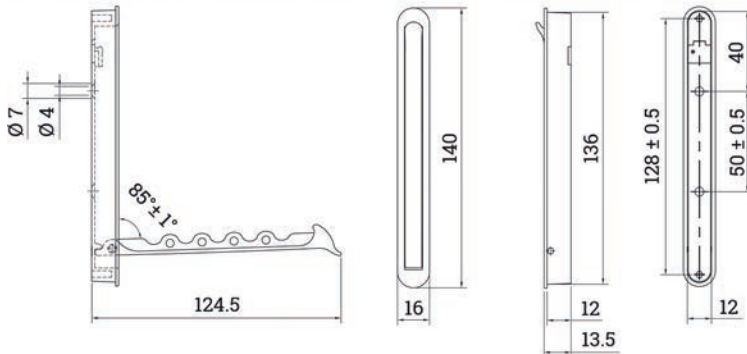


N° de com.	Finition	Diamètre d'encastrement	Longueur d'encastrement	Longueur rétractable	Emballage
020221	chromé	14 mm	110 mm	63 mm	1



**Porte-cintres escamotable Diener L**

- porte-cintres pour montage en surface ou encastré
- si vous voulez monter le porte-cintres en surface, vous devez commander l'adaptateur (n° de com. 014050)
- par pièce



N° de com.	Finition	Hauteur	Largeur	Profondeur	Charge	Emballage
014051	inox look	140 mm	16 mm	13,5 mm	max. 10 kg	25
014053	noir	140 mm	16 mm	13,5 mm	max. 10 kg	25

**Adaptateur pour porte-cintres Diener L**

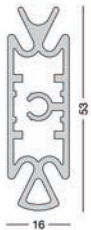
- adaptateur en silicone pour le montage du porte-cintres Diener L en surface

- par pièce

N° de com.	Finition		Emballage
014050	noir	-	10

SYSTÈME D'AMÉNAGEMENT MURAL

SYSTÈME D'AMÉNAGEMENT MURAL SLIM

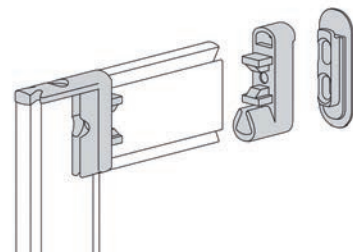


**Profil aluminium Slim type 3520**

- alu et noir: anodisé
- blanc: laqué

- par pièce (1 pièce = 3 mètres)

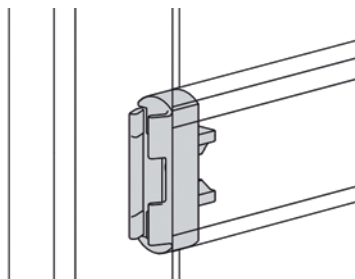
N° de com.	Finition	Largeur	Profondeur	Longueur	Emballage
059260	aluminium	16 mm	53 mm	3000 mm	1
059280	blanc	16 mm	53 mm	3000 mm	1
059300	noir	16 mm	53 mm	3000 mm	1



**Pièce d'angle et fixation mural Slim type 3524**

- par kit

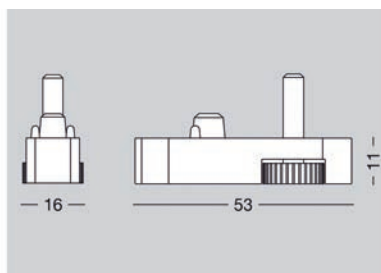
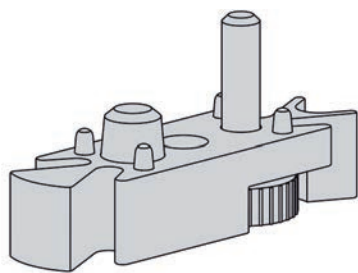
N° de com.	Finition	-	Emballage
059264	aluminium	-	1 kit
059284	blanc	-	1 kit
059304	noir	-	1 kit



**Fixation mural intermédiaire Slim type 3532**

- par pièce

N° de com.	Finition	-	Emballage
059268	aluminium	-	1
059288	blanc	-	1
059308	noir	-	1

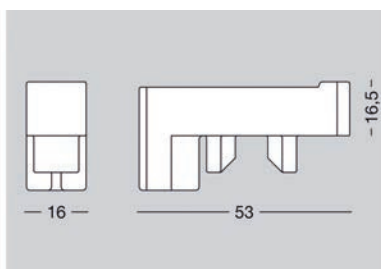
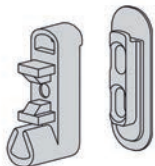
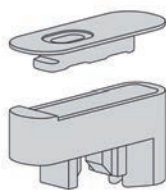
**Pied réglable Slim type 3523**

- par pièce

N° de com.	Finition	Réglable en hauteur	Emballage
059263	aluminium	15 mm	1
059283	blanc	15 mm	1
059303	noir	15 mm	1

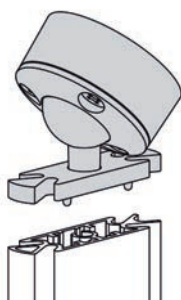
fixation plafond

fixation mural

**Fixation au plafond/mural Slim type 3528**

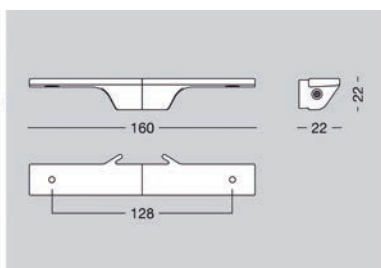
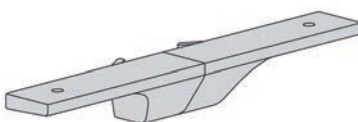
- par pièce

N° de com.	Finition	-	Emballage
059266	aluminium	-	1
059286	blanc	-	1
059306	noir	-	1

**Fixation pour un plafond incliné Slim type 3530**

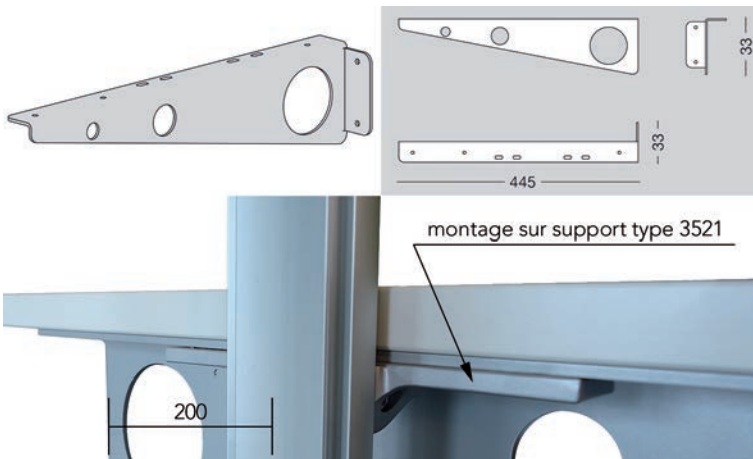
- par pièce

N° de com.	Finition	Angle	Emballage
059267	aluminium	0-45°	1
059287	blanc	0-45°	1
059307	noir	0-45°	1

**Support de tablette Slim type 3521**

- par paire

N° de com.	Finition	Longueur	Largeur	Hauteur	Emballage
059261	aluminium	160 mm	22 mm	22 mm	1 pr
059281	blanc	160 mm	22 mm	22 mm	1 pr
059301	noir	160 mm	22 mm	22 mm	1 pr

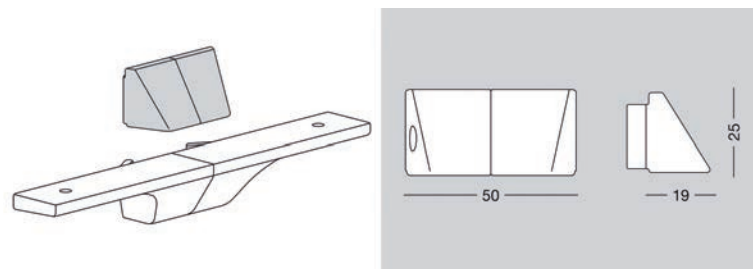


**Support plan de travail Slim type 3449**

- Se monte au-dessus du support de tablette type 3521.  
Puis ce support se fixe au mur.

- par paire

N° de com.	Finition	Longueur	Largeur	Hauteur	Emballage
059270	aluminium	445 mm	33 mm	33 mm	1 pr
059290	blanc	445 mm	33 mm	33 mm	1 pr
059310	noir	445 mm	33 mm	33 mm	1 pr

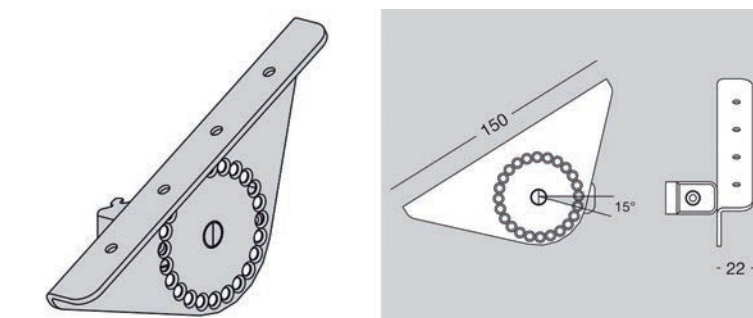


**Coiffe Slim type 3522**

- pour fixer une tablette ou un tiroir sur un support

- par paire

N° de com.	Finition	-	Emballage
059262	aluminium	-	1 pr
059282	blanc	-	1 pr
059302	noir	-	1 pr

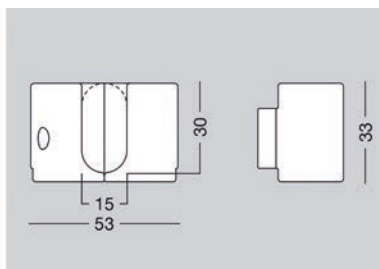
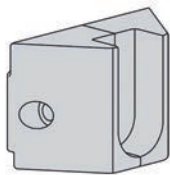


**Support inclinable Slim type 3428**

- pour une tablette en bois, comme étagère à chaussures ou présentoir de magazines

- par paire

N° de com.	Finition	-	Emballage
059269	aluminium	-	1 pr
059289	blanc	-	1 pr
059309	noir	-	1 pr

**Support de tringle Slim type 3529**

- pour une tringle ovale (15 x 30 mm)

- par paire

N° de com.	Finition	Pour tringle de (L x H)	Emballage
059265	aluminium	15 x 30 mm	1 pr
059285	blanc	15 x 30 mm	1 pr
059305	noir	15 x 30 mm	1 pr

**Profil diffuseur pour éclairage led**

- profil uniquement pour Flexyled SHE6

- à clipser sur le profil Slim type 3520

(à partir de la date de production 01/01/2020)

- par pièce (1 pièce = 3 mètres)

N° de com.	Finition	Longueur	Emballage
048247	blanc	3000 mm	1

**Bande Led type Flexyled SHE6 PW Pro**

- 180 Leds par mètre, seulement 6 mm de largeur

- No Dot Effect: éclairage homogène

- sans autocollant double face 3M, pour permettre de glisser la bande dans des profils étroits

- découpe possible tous les 25 mm: marquage au dos

- muni d'un câble d'alimentation de 200 cm présoudé

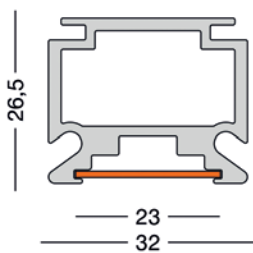
- alimentation à commander séparément

- par pièce

N° de com.	Finition	Longueur	Couleur de la lumière	Lux (50 cm)	Voltage	Watt	Emballage
042040	transparent	1000 mm	blanc naturel, 4200°K	1300 lux	24Vdc	14,4W/mètre	1
042043	transparent	1000 mm	blanc chaud, 3100°K	1300 lux	24Vdc	14,4W/mètre	1
042041	transparent	2000 mm	blanc naturel, 4200°K	1300 lux	24Vdc	14,4W/mètre	1
042044	transparent	2000 mm	blanc chaud, 3100°K	1300 lux	24Vdc	14,4W/mètre	1
042042	transparent	3000 mm	blanc naturel, 4200°K	1300 lux	24Vdc	14,4W/mètre	1
042045	transparent	3000 mm	blanc chaud, 3100°K	1300 lux	24Vdc	14,4W/mètre	1

## SYSTÈME D'AMÉNAGEMENT MURAL

EVO

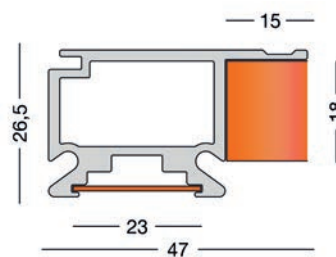


**Profil aluminium Evo type 3606**

- muni d'une rainure qui permet d'introduire un chant
- embouts inclus
- chant blanc inclus

- par pièce (1 pièce = 2,80 mètres)

N° de com.	Finition	Longueur	Emballage
059250	aluminium	2800 mm	1

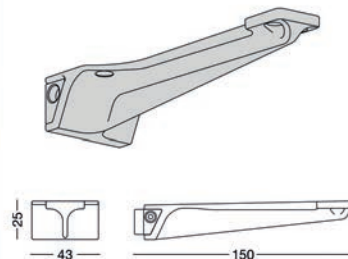


**Profil aluminium Evo type 3607**

- muni d'une rainure qui permet d'introduire un chant
- embouts inclus
- chant blanc inclus

- par pièce (1 pièce = 2,80 mètres)

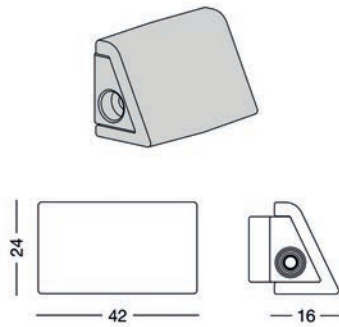
N° de com.	Finition	Longueur	Emballage
059251	aluminium	2800 mm	1



**Support de tablette Evo type 6173**

- par pièce

N° de com.	Finition	Pour tablette avec profondeur maximum	Emballage
059253	aluminium	250 mm	1

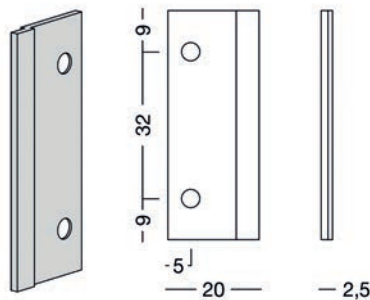
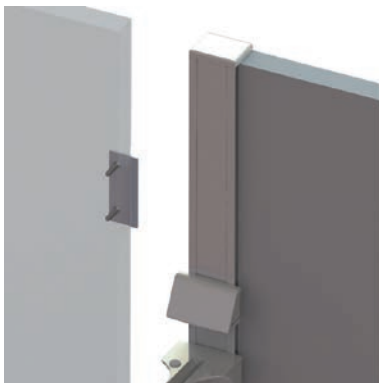


**Coiffe type 6177 pour support de tablette  
Evo type 6173 et 6227**

- pour support de tablette type 6173 et 6227
- pour tablettes en bois ou en verre

- par pièce

N° de com.	Finition	-	Emballage
059254	aluminium	-	1

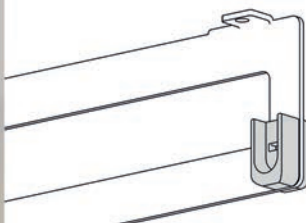


**Fixation de panneau Evo**

- pour fixer un panneau aux profils types 3606 ou 3607

- par pièce

N° de com.	Finition	-	Emballage
059255	aluminium	-	1



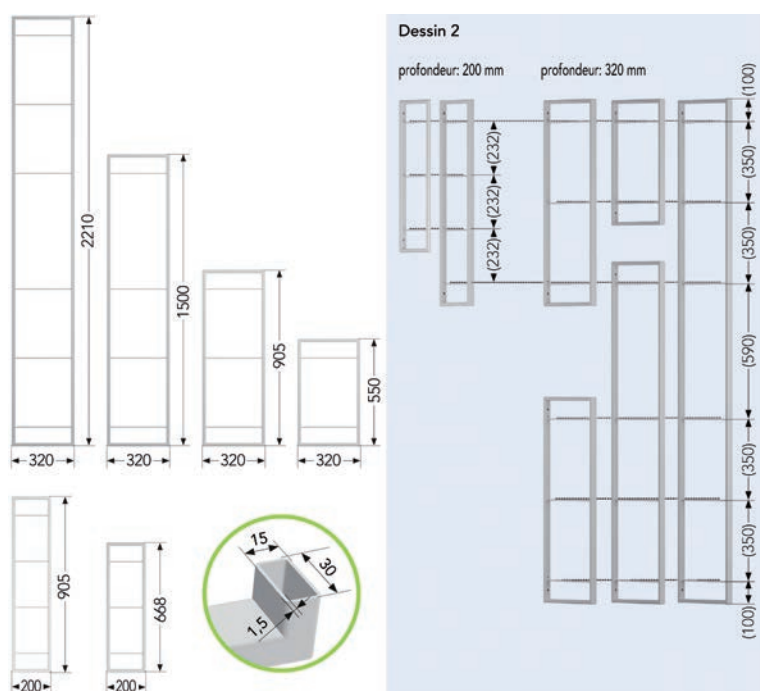
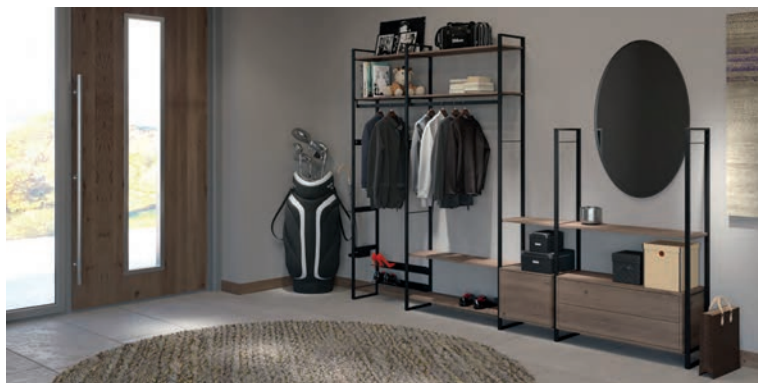
**Support de tringle type 6226**

- à monter sur support de tablette type 6188

- par paire

N° de com.	Finition	-	Emballage
059317	gris PVC	-	1 pr

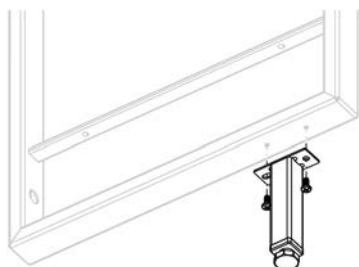
ÉTAGÈRES YOUK



Échelles pour étagères YouK

- cadre en acier soudé (sans raccords d'angle) pour un design épuré
- différentes hauteurs peuvent être combinées grâce à la compatibilité des entraxes des échelles (voir dessin 2)
- trous de vis prévus pour une fixation au mur et pour le montage d'étagères (non fournis)
- peinture au téflon, noir mat, résistante aux rayures
- par pièce

N° de com.	Finition	Profondeur échelle	Hauteur	Emballage
069360	noir mat	200 mm	668 mm	1
069361	noir mat	200 mm	905 mm	1
069362	noir mat	320 mm	550 mm	1
069363	noir mat	320 mm	905 mm	1
069364	noir mat	320 mm	1500 mm	1
069365	noir mat	320 mm	2210 mm	1

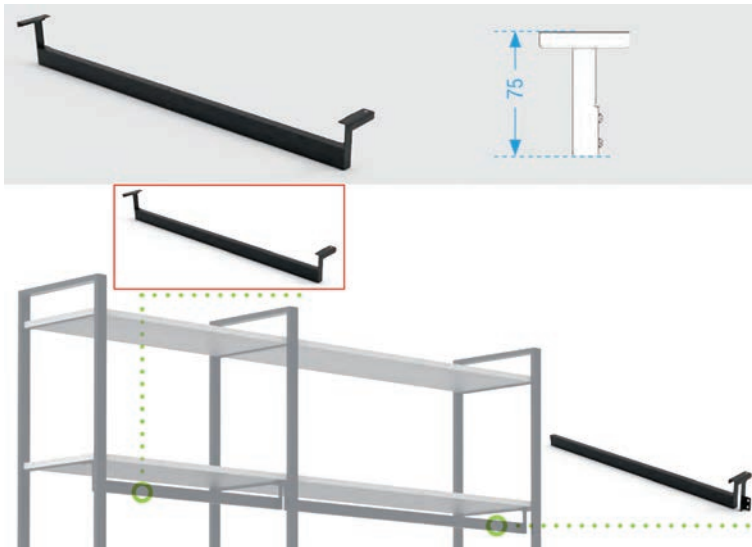


Pied pour échelles avec profondeur 320 mm

- les échelles avec une profondeur de 320 mm peuvent être munies à l'avant d'un pied pour un soutien supplémentaire
- les échelles doivent toujours être fixées au mur
- par pièce

N° de com.	Finition	Hauteur	Emballage
069366	noir mat	100 mm	1

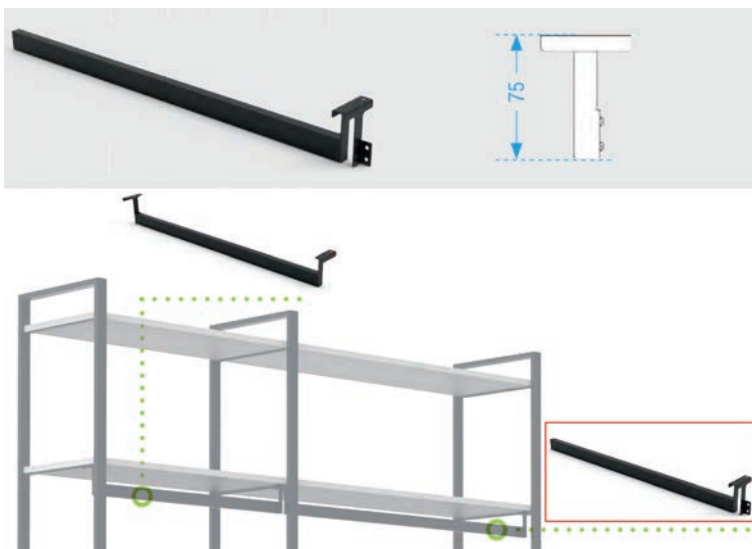


**Tringle YouK**

- kit se compose de:
- tringle
- 2 fixations (prémontées)

- par kit

N° de com.	Finition	Pour échelle avec profondeur	Pour largeur intérieure entre 2 échelles	Hauteur	Emballage
069384	noir mat	320 mm	600 mm	75 mm	10 kits
069385	noir mat	320 mm	900 mm	75 mm	10 kits
069386	noir mat	320 mm	1200 mm	75 mm	10 kits

**Extension pour tringle YouK**

- kit se compose de:
- extension pour tringle
- 1 fixation au milieu (prémontée)

- par kit

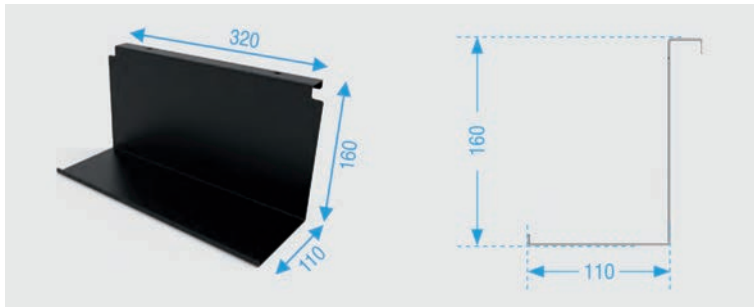
N° de com.	Finition	Pour échelle avec profondeur	Pour largeur intérieure entre 2 échelles	Hauteur	Emballage
069387	noir mat	320 mm	600 mm	75 mm	10 kits
069388	noir mat	320 mm	900 mm	75 mm	10 kits
069389	noir mat	320 mm	1200 mm	75 mm	10 kits

**Barette à crochets YouK**

- 4 crochets
- montage latéral

- par pièce

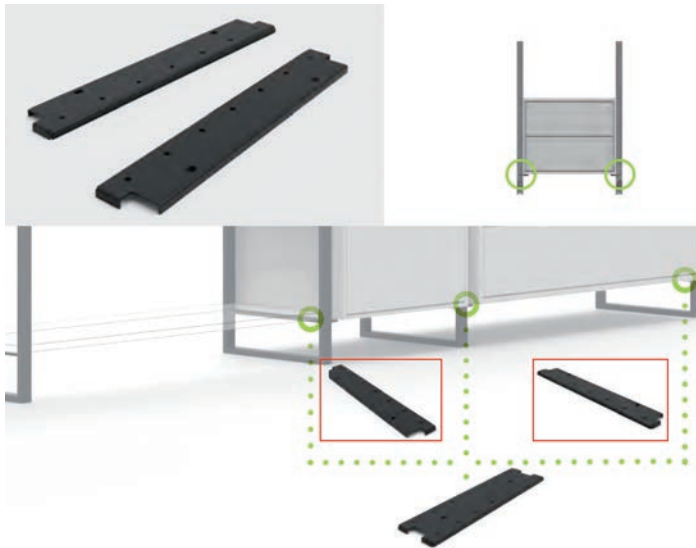
N° de com.	Finition	Pour échelle avec profondeur	Emballage
069390	noir mat	320 mm	10



**Étagère YouK**

- montage latéral
- par pièce

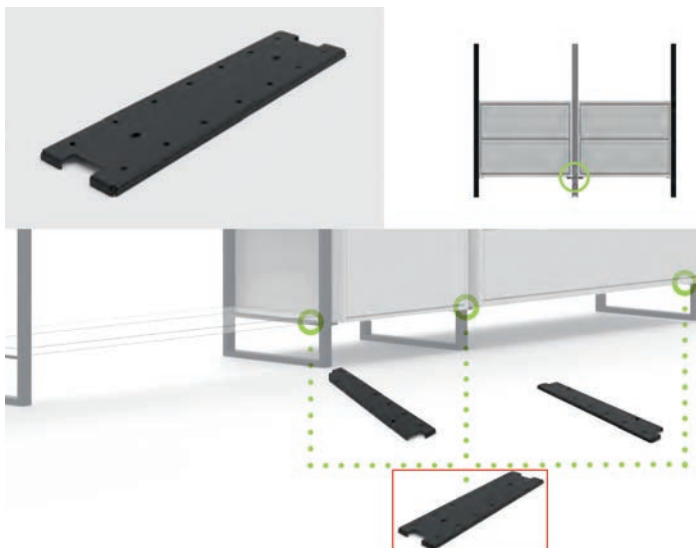
N° de com.	Finition	Pour échelle avec profondeur	Emballage
069391	noir mat	320 mm	10



**Support extérieure pour caisson YouK**

- kit se compose de:
- 2 supports extérieurs
- fixations
- par kit

N° de com.	Finition	Pour échelle avec profondeur	Emballage
069392	noir mat	320 mm	10 kits



**Support central pour caisson YouK**

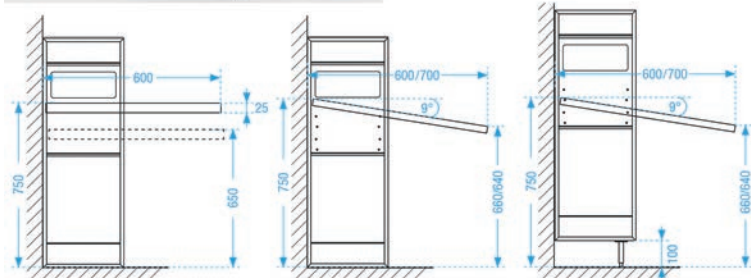
- kit se compose de:
- 1 support central
- fixations
- par kit

N° de com.	Finition	Pour échelle avec profondeur	Emballage
069393	noir mat	320 mm	10 kits

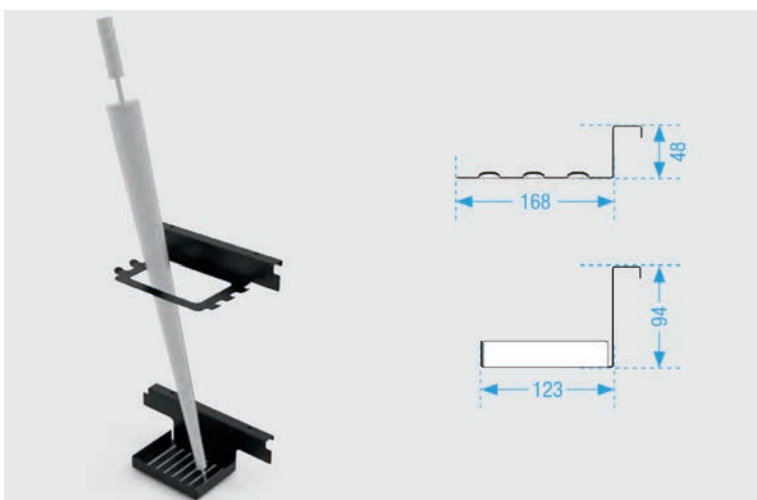
**Supports pour plan de travail YouK**

- réglable
- kit se compose de:
  - 2 supports
  - 2 supports pour plan de travail
  - 2 angles de fixation

- par kit



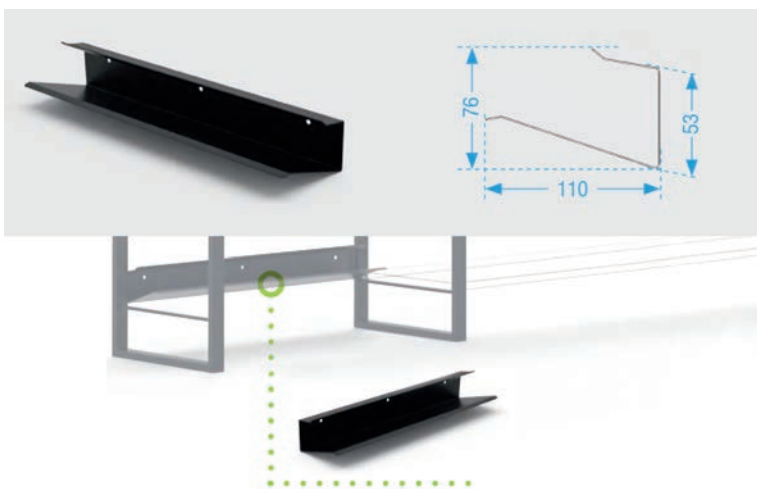
N° de com.	Finition	Pour échelle avec profondeur	Emballage
069394	noir mat	320 mm	10 kits

**Porte-parapluie YouK**

- kit se compose de:
  - 1 support supérieur
  - 1 support inférieur
  - montage latéral

- par kit

N° de com.	Finition	Pour échelle avec profondeur	Emballage
069395	noir mat	320 mm	10 kits

**Porte-chaussures YouK**

- par pièce

N° de com.	Finition	Pour largeur intérieure entre 2 échelles	Pour ... paires de chaussures	Emballage
069396	noir mat	600 mm	3	10
069397	noir mat	900 mm	4	10
069398	noir mat	1200 mm	5	10

TRINGLES ET ACCESSOIRES

TRINGLE DE GARDE-ROBE AVEC JOINT ANTI-RAYURES



**Tringle de garde-robe avec joint anti-rayures type AMS1702**

- alu anodisé, anthracite et blanc laqué
- la tringle peut être coupée
- kit contient:
  - tringle de garde-robe
  - 2 supports
  - vis à bois
- par kit

N° de com.	Finition	Longueur (tringle)	Emballage
013655	aluminium	1500 mm	1 kit
013744	blanc	1500 mm	1 kit
013745	noir	1500 mm	1 kit

TRINGLE GARDELUX ET ACCESSOIRES



**Tringle type 1010**

- épaisseur: 2 mm
- poli, anodisé
- par pièce (1 pièce = 3 mètres)

N° de com.	Finition	Longueur	Largeur	Hauteur	Emballage
020261	aluminium	3000 mm	14 mm	30 mm	1
020377	noir poli, anodisé	3000 mm	14 mm	30 mm	1



**Support type 1170**

- par pièce

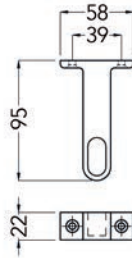
N° de com.	Finition	Largeur	Profondeur	Hauteur	Emballage
020294	aluminium	22 mm	19 mm	51 mm	25
020378	noir (RAL 9005)	22 mm	19 mm	51 mm	25



**Support type 1175**

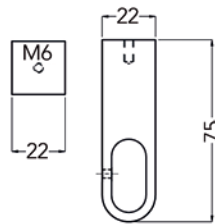
- par pièce

N° de com.	Finition	Largeur	Profondeur	Hauteur	Emballage
020981	aluminium	22 mm	20 mm	71 mm	25
020379	noir (RAL 9005)	22 mm	20 mm	71 mm	25

**Supports type 1190 et 1192**

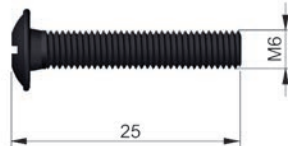
- par pièce

N° de com.	Finition	Description	Type	Largeur	Profondeur	Hauteur	Emballage
020287	aluminium	extrémité	1190	58 mm	22 mm	95 mm	10
020288	aluminium	intermédiaire	1192	58 mm	22 mm	95 mm	10
020984	noir (RAL 9005)	extrémité	1190	58 mm	22 mm	95 mm	10
020985	noir (RAL 9005)	intermédiaire	1192	58 mm	22 mm	95 mm	10

**Supports type 1194 et 1196**

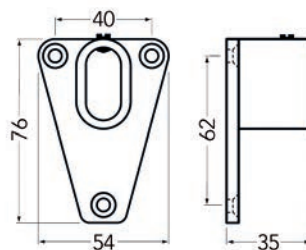
- par pièce

N° de com.	Finition	Description	Type	Largeur	Profondeur	Hauteur	Emballage
020295	aluminium	extrémité	1194	22 mm	22 mm	75 mm	10
020296	aluminium	intermédiaire	1196	22 mm	22 mm	75 mm	10
020986	noir (RAL 9005)	extrémité	1194	22 mm	22 mm	75 mm	10
020987	noir (RAL 9005)	intermédiaire	1196	22 mm	22 mm	75 mm	10

**Vis M6 pour support de tringle 1194 et 1196**- pour le montage du support de tringle  
en dessous d'une tablette

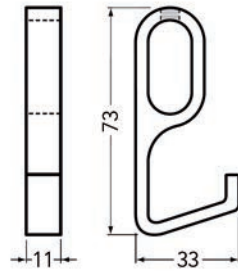
- par pièce

N° de com.	Finition	Type	Emballage
056284	nickelé	M6 x 25 mm	2000
056287	noir	M6 x 25 mm	500
056209	noir	M6 x 35 mm	200

**Support type 1180**

- par pièce

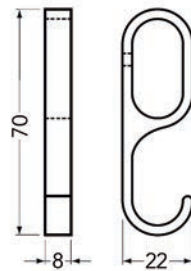
N° de com.	Finition	Largeur	Profondeur	Hauteur	Emballage
020293	aluminium	54 mm	35 mm	76 mm	10



**Portemanteau type 1201**

- par pièce

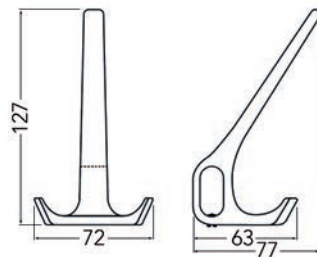
N° de com.	Finition	Largeur	Profondeur	Hauteur	Emballage
020307	aluminium	11 mm	33 mm	73 mm	20
020317	noir mat	11 mm	33 mm	73 mm	20



**Portemanteau type 1205**

- par pièce

N° de com.	Finition	Largeur	Profondeur	Hauteur	Emballage
021543	aluminium	8 mm	22 mm	70 mm	25
020315	noir mat	8 mm	22 mm	70 mm	25

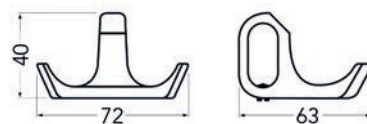


**Portemanteau type 1230**

- avec porte-chapeau

- par pièce

N° de com.	Finition	Largeur	Profondeur	Hauteur	Emballage
020312	aluminium	72 mm	77 mm	127 mm	10



**Portemanteau type 1231**

- par pièce

N° de com.	Finition	Largeur	Profondeur	Hauteur	Emballage
020313	aluminium	72 mm	63 mm	40 mm	20

## TRINGLE OVALE ET ACCESSOIRES

**Tringle ovale type ST**

- épaisseur: 1,7 mm
- anodisé

- par pièce (1 pièce = 3 mètres)

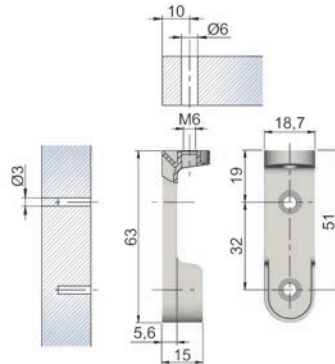
N° de com.	Finition	Longueur	Largeur	Hauteur	Emballage
021449	aluminium	3000 mm	14 mm	30 mm	1

**Support de tringle type 99.0020**

- pour tringle ovale type ST

- par pièce

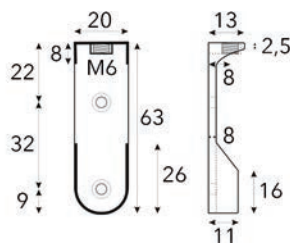
N° de com.	Finition	Largeur	Profondeur	Hauteur	Emballage
021474	nickelé	19 mm	15 mm	48 mm	800

**Support de tringle type 489**

- pour tringle ovale type ST

- par pièce

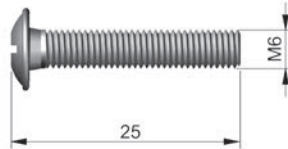
N° de com.	Finition	Largeur	Profondeur	Hauteur	Emballage
056283	nickelé	18 mm	15 mm	63 mm	500
056282	noir nickelé	18 mm	15 mm	63 mm	500

**Support de tringle type 27008616**

- peut être vissé sur la côté ou sous une étagère
- pour tringle ovale

- par pièce

N° de com.	Finition	Largeur	Profondeur	Hauteur	Emballage
060916	noir mat	20 mm	13 mm	63 mm	1000



**Vis M6 pour support de tringle**

- pour le montage du support de tringle en dessous d'une tablette

- par pièce

N° de com.	Finition	Type	Emballage
056284	nickelé	M6 x 25 mm	2000



**Tringle ovale type 50141208**

- acier chromé

- épaisseur: 0,7 mm

- par pièce (1 pièce = 3 mètres)

N° de com.	Finition	Longueur	Largeur	Hauteur	Emballage
021730	chromé	3000 mm	15 mm	30 mm	10

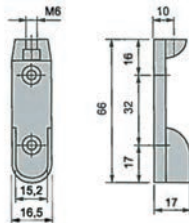


**Support de tringle**

- pour tringle ovale type 50141208

- par pièce

N° de com.	Finition	-	-	Emballage
021732	chromé	-	-	200

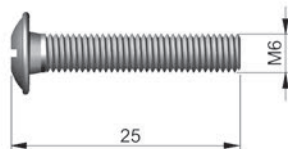


**Support de tringle**

- pour tringle ovale type 50141208

- par pièce

N° de com.	Finition	Largeur	Profondeur	Hauteur	Emballage
021731	chromé	16,5 mm	17 mm	66 mm	200



**Vis M6 pour support de tringle**

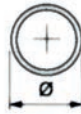
- pour le montage du support de tringle en dessous d'une tablette

- par pièce

N° de com.	Finition	Type	Emballage
056284	nickelé	M6 x 25 mm	2000



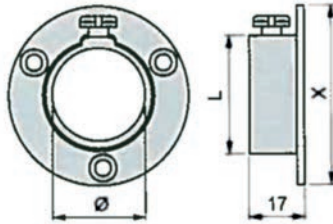
## TRINGLE RONDE ET ACCESSOIRES

**Tringle ronde**

- acier chromé

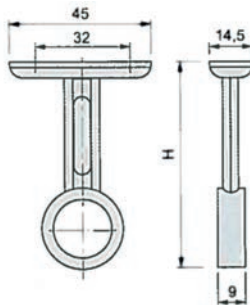
- par pièce (1 pièce = 3 mètres)

N° de com.	Finition	Longueur	Diamètre	Emballage
021720	chromé	3000 mm	20 mm	1
021721	chromé	3000 mm	25 mm	1

**Support de tringle**

- par pièce

N° de com.	Finition	Vis	Diamètre	X	L	Emballage
021722	chromé	sans vis	20 mm	44 mm	24 mm	300
021723	chromé	sans vis	25 mm	52 mm	29 mm	200
021724	chromé	avec vis	20 mm	44 mm	24 mm	300
021725	chromé	avec vis	25 mm	52 mm	29 mm	200

**Support de tringle**

- par pièce

N° de com.	Finition	Diamètre	Hauteur	Emballage
021726	chromé	20 mm	66 mm	300
021727	chromé	25 mm	72 mm	200

## TRINGLE RECTANGULAIRE ET ACCESSOIRES

**Tringle rectangulaire Mokka-Line**

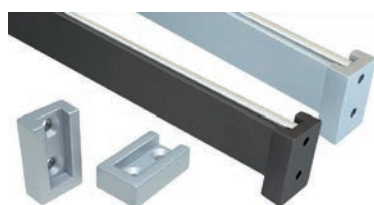
- à couper sur mesure
- muni d'un joint anti rayure
- par pièce (1 pièce = 3 mètres)

N° de com.	Finition	Longueur x largeur x hauteur	Emballage
041844	aluminium	3000 x 11 x 30 mm	1
041845	aluminium/mokka	3000 x 11 x 30 mm	1

**Kit supports de tringle pour tringle rectangulaire Mokka-Line**

- kit 2 supports pour un montage en-dessous d'une tablette
- vis de fixation inclus
- par kit

N° de com.	Finition	Hauteur	Emballage
041846	aluminium	75 mm	1 kit
041847	aluminium/mokka	75 mm	1 kit

**Kit supports de tringle pour tringle rectangulaire Mokka-Line**

- kit 2 supports pour montage sur les côtés
- vis de fixation inclus
- par kit

N° de com.	Finition	-	Emballage
041848	aluminium	-	1 kit
041849	mokka	-	1 kit

## PORTE-CINTRES

## PORTE-CINTRES

**Porte-cintres coulissant**

- fixation en-dessous du plafond ou d'une tablette
- par pièce



N° de com.	Finition	Largeur	Profondeur	Hauteur	Emballage
040899	chromé	50 mm	300 mm	60 mm	1
040900	chromé	50 mm	350 mm	60 mm	1
040901	chromé	50 mm	400 mm	60 mm	1
040902	chromé	50 mm	450 mm	60 mm	1

**Porte-cintres coulissant**

- fixation en-dessous du plafond ou d'une tablette
- par pièce

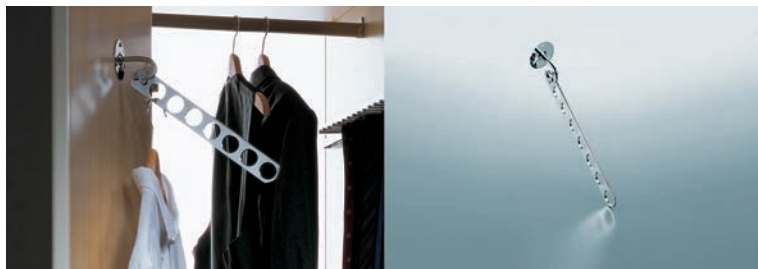


N° de com.	Finition	Largeur	Profondeur	Hauteur	Emballage
040895	chromé	35 mm	350 mm	55 mm	1
040897	chromé	35 mm	450 mm	55 mm	1

**Porte-cintre extractible**

- porte-cintre avec glissières en PVC
- pour vis avec diamètre 3,5 mm (pas inclus)
- par pièce

N° de com.	Finition	Longueur	Entraxe	Emballage
013448	nickelé	410 mm	381 x 32 mm	25

**Porte-cintres pivotant pour 7 cintres**

- par pièce

N° de com.	Finition	Longueur	Emballage
050311	chromé	295 mm	1

## AMÉNAGEMENT D'INTÉRIEUR POUR DRESSINGS DIVERS

## PORTE-VÊTEMENTS COULISSANT

**Porte-pantalons coulissant**

- pour 10 pantalons
- montage latéral
- à monter à gauche ou à droite
- supports complètement recouverts d'antidérapant
- par pièce

N° de com.	Finition	Largeur	Profondeur	Hauteur	Emballage
050417	chromé	465 mm	480 mm	100 mm	1

**Porte-cravates coulissant**

- pour 17 cravates
- à monter à gauche ou à droite
- tiges complètement recouvertes d'antidérapant
- par pièce

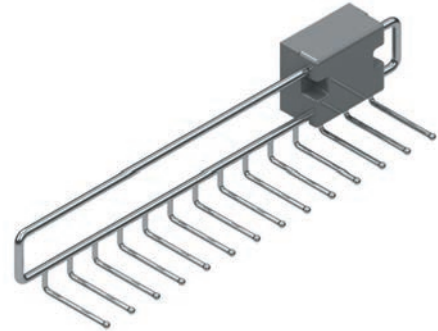
N° de com.	Finition	Largeur	Profondeur	Hauteur	Emballage
050418	chromé	130 mm	540 mm	90 mm	1

## SUPPORTS EXTENSIBLES

**Porte-cravates coulissant**

- fixation latérale à gauche ou à droite

- par pièce

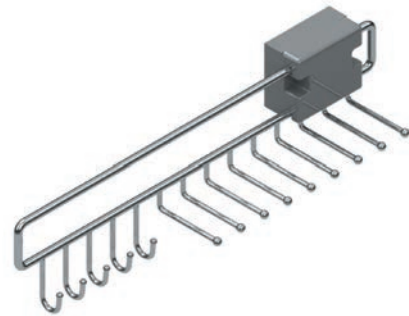


N° de com.	Finition	Largeur	Profondeur	Hauteur	Emballage
040884	chromé	85 mm	460 mm	90 mm	1

**Porte-cravates et -ceintures coulissant**

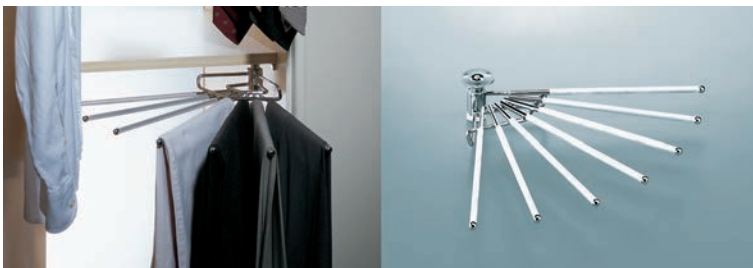
- fixation latérale à gauche ou à droite

- par pièce



N° de com.	Finition	Largeur	Profondeur	Hauteur	Emballage
040885	chromé	85 mm	460 mm	125 mm	1

## ACCESSOIRES DIVERS

**Porte-pantalons pivotant**

- pour 7 pantalons

- pour le montage en dessous d'une tablette

- supports complètement recouverts d'antidérapant

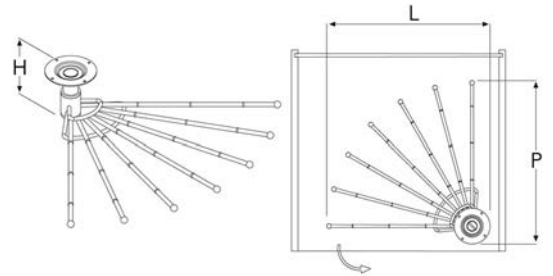
- par pièce

N° de com.	Finition	Largeur	Profondeur	Hauteur	Emballage
050419	chromé	430 mm	430 mm	75 mm	1

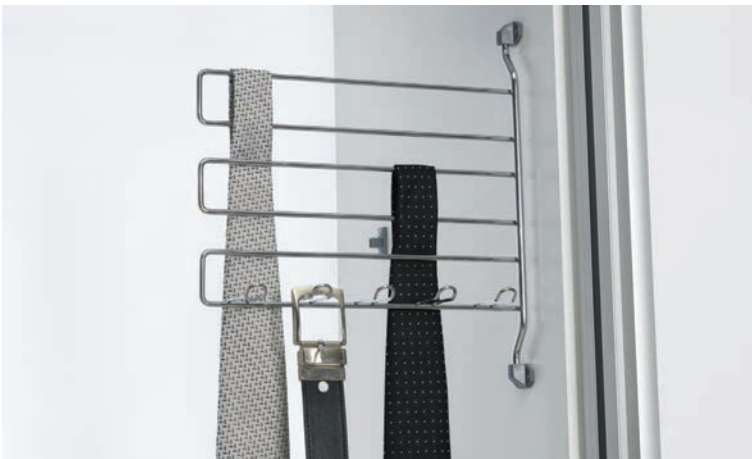
**Porte-pantalons pivotant**

- pour 7 pantalons
- pour le montage en dessous d'une tablette
- 7 tiges avec anneaux antidérapants

- par pièce



N° de com.	Finition	Largeur	Profondeur	Hauteur	Emballage
040882	chromé	460 mm	460 mm	80 mm	1

**Porte-cravates et -ceintures pivotant**

- fixation latérale

- par pièce



N° de com.	Finition	Largeur	Profondeur	Hauteur	Emballage
040887	chromé	350 mm	50 mm	350 mm	1

**Porte-chaussures**

- pour 2 paires de chaussures
- fixation latérale

- par pièce

N° de com.	Finition	Largeur	Profondeur	Hauteur	Emballage
051908	argenté	420 mm	50 mm	225 mm	1

**Support à crochets**

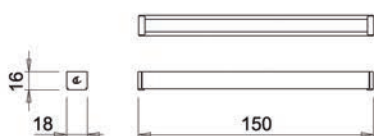
- avec 5 crochets
- fixation latérale ou au plafond
- par pièce

N° de com.	Finition	Fixation	Largeur	Profondeur	Hauteur	Emballage
049833	chromé	latérale	350 mm	43 mm	49 mm	200
050355	chromé	plafond	350 mm	44 mm	48 mm	200



## ÉCLAIRAGES LED POUR DRESSINGS

## ÉCLAIRAGES LED À APPLIQUER POUR DRESSING

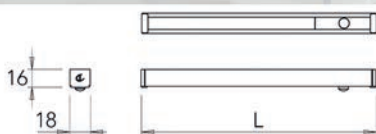
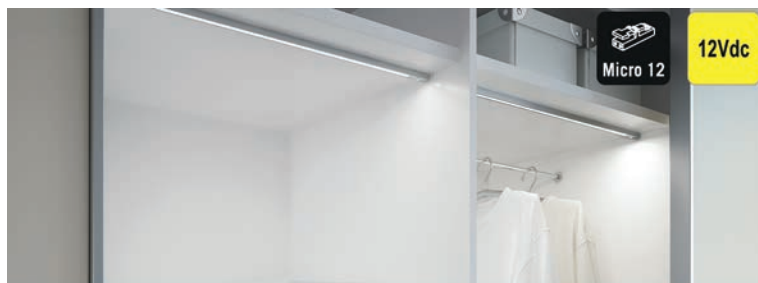
**Spot en applique led Sunrise UHE avec détecteur de mouvement**

- comme spot individuel ou comme spots maître/esclave
- le maître et le spot individuel ont un détecteur de mouvement (la lumière s'éteindra après 30 secondes sans détection de mouvement)
- le spot esclave n'a pas de détecteur de mouvement
- jusqu'à 5 spots esclaves peuvent être connectés au maître
- grâce à la fiche Micro12 le spot esclave peut aussi être connecté directement à l'alimentation, indépendamment d'un maître
- avec câble d'alimentation de 200 cm + fiche Micro12

- alimentation à commander séparément

- par pièce

N° de com.	Finition	Description	Couleur de la lumière	Lux (à 50 cm)	Voltage	Watt	Emballage
048245	aluminium	simple	blanc naturel	100 lux	12Vdc	1W	1
048246	aluminium	master	blanc naturel	100 lux	12Vdc	1W	1
048244	aluminium	esclave	blanc naturel	100 lux	12Vdc	1W	1
048253	aluminium	simple	blanc chaud	100 lux	12Vdc	1W	1
048254	aluminium	maître	blanc chaud	100 lux	12Vdc	1W	1
048252	aluminium	esclave	blanc chaud	100 lux	12Vdc	1W	1

**Armature en applique Led type Twig HE**

- kit se compose de:
- applique Led avec fixations
- détecteur de mouvement incorporé (la lumière s'éteindra après 30 secondes sans détection de mouvement)
- ne peut pas être coupé à mesure
- avec câble d'alimentation de 200 cm + connecteur Micro12
- plusieurs armatures possible sur une alimentation

- alimentation à commander séparément

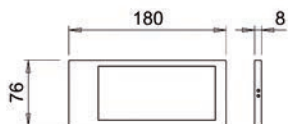
- par pièce

N° de com.	Finition	Longueur	Couleur de la lumière	Lux (à 50 cm)	Voltage	Watt	Emballage
047945	aluminium	410 mm	blanc chaud, 3100°K	600 lux	12 Vdc	3,4W	1
047946	aluminium	560 mm	blanc chaud, 3100°K	600 lux	12 Vdc	4,8W	1
047947	aluminium	860 mm	blanc chaud, 3100°K	600 lux	12 Vdc	7,7W	1
047948	aluminium	1160 mm	blanc chaud, 3100°K	600 lux	12 Vdc	10,6W	1

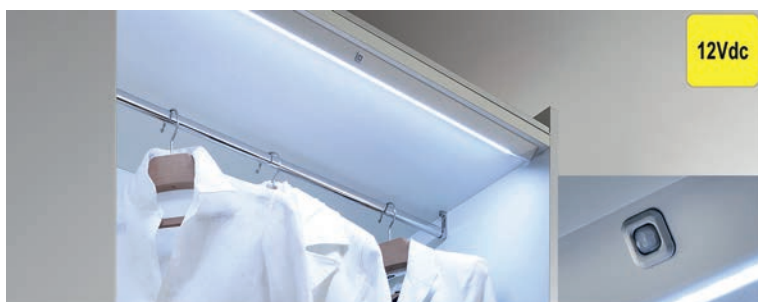


**Spot à appliquer Led type K-Pad IR**

- spot à appliquer (8 mm)
- avec détecteur de proximité infrarouge (après la fermeture, la porte reste allumée pendant 8 secondes)
- No Dot Effect: pas de points Led visibles.
- avec câble d'alimentation de 200 cm + connecteur Micro24
- alimentation à commander séparément
- par pièce

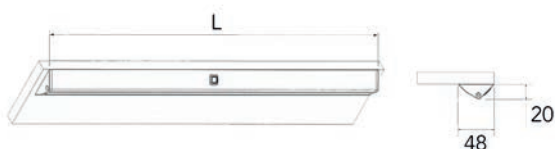


N° de com.	Finition	Couleur de la lumière	Lux (à 50 cm)/ Lumen	Voltage	Watt	Emballage
041983	inox look	blanc naturel, 4000°K	550 lux/275 lm	24Vdc	5W	1
041984	inox look	blanc chaud, 3100°K	550 lux/275 lm	24Vdc	5W	1



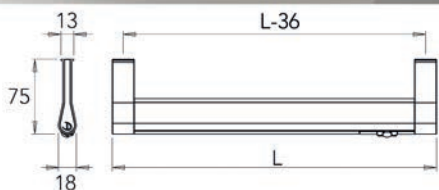
**Armature en applique Led type Perth + alimentation**

- avec alimentation + connecteur
- muni d'un détecteur de mouvement (la lumière s'éteindra après 15 secondes sans détection de mouvement)
- avec câble d'alimentation de 300 cm + connecteur
- alimentation avec câble de 200 cm
- connecteur avec câble de 50 cm
- par pièce



N° de com.	Finition	Longueur (L)	Couleur de la lumière	Lux (50 cm)	Voltage	Watt	Emballage
048300	aluminium	563 mm	blanc naturel, 4000°K	340 lux/280 lm	12 Vdc	5,6W	1
048301	aluminium	863 mm	blanc naturel, 4000°K	340 lux/470 lm	12 Vdc	9,4W	1

## TUBE DE PENDERIE ÉCLAIRÉ LED

**Tube de penderie éclairé type Goccia HE**

- kit se compose de:
  - tube de penderie éclairé Led et fixations
  - muni d'un détecteur de mouvement (la lumière s'éteindra après 30 secondes sans détection de mouvement)
  - ne peut pas être coupé à mesure
  - avec câble d'alimentation de 200 cm + connecteur Micro12
  - plusieurs tubes possible sur une alimentation
- alimentation à commander séparément
- par pièce

N° de com.	Finition	Longueur (L)	Couleur de la lumière	Lux (à 50 cm)	Voltage	Watt	Emballage
047939	aluminium	740 mm	blanc chaud, 3100°K	580 lux	12 Vdc	5,8W	1
047940	aluminium	900 mm	blanc chaud, 3100°K	580 lux	12 Vdc	7,2W	1
047941	aluminium	1060 mm	blanc chaud, 3100°K	580 lux	12 Vdc	9,1W	1
047942	noir mat	740 mm	blanc chaud, 3100°K	580 lux	12 Vdc	5,8W	1
047943	noir mat	900 mm	blanc chaud, 3100°K	580 lux	12 Vdc	7,2W	1
047944	noir mat	1060 mm	blanc chaud, 3100°K	580 lux	12 Vdc	9,1W	1

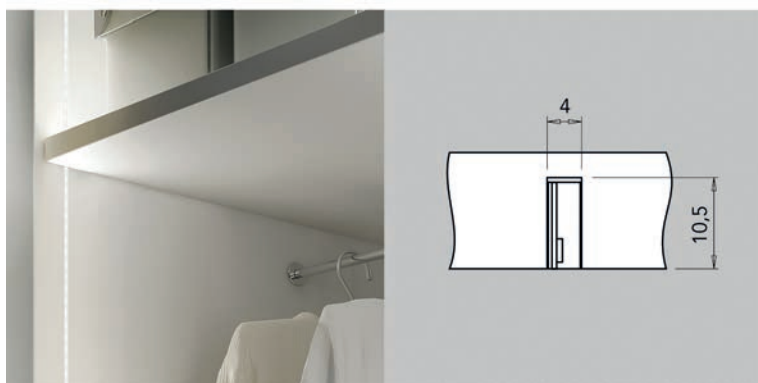
## BANDES LED POUR DRESSING



12Vdc

**Bande Led type Flexyled SE H4**

- 120 Leds/mètre
- avec câble d'alimentation prémonté
- découpe possible tous les 2,5 cm:  
marquage au dos
- avec câble d'alimentation de 200 cm  
+ connecteur Micro12
- alimentation ou X-driver à commander séparément
- par pièce



N° de com.	Finition	Longueur	Couleur de la lumière	Lux (50 cm)/ Lumen	Voltage	Watt	Emballage
047884	transparent	1500 mm	blanc naturel, 4000°K	210 lux/70 lm par W	12Vdc	18W	20



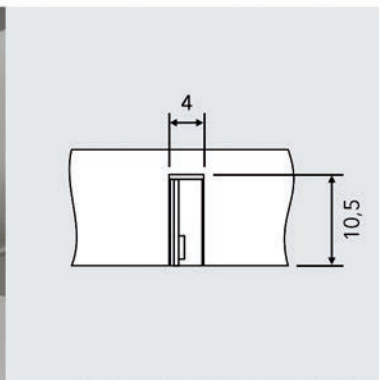
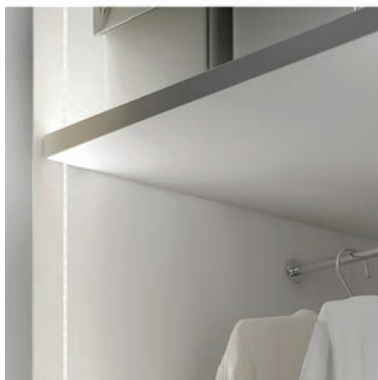
12Vdc

**Bande Led type Flexyled SE H4 avec 2 câbles d'alimentation**

- 120 Leds/mètre
- avec câble d'alimentation prémonté
- découpe possible tous les 2,5 cm: marquage au dos
- avec 2 câbles d'alimentation:
  - 1 câble d'alimentation de 200 cm + connecteur Micro12
  - 1 câble d'alimentation de 15 cm + connecteur Micro12

- alimentation ou X-driver à commander séparément

- par pièce

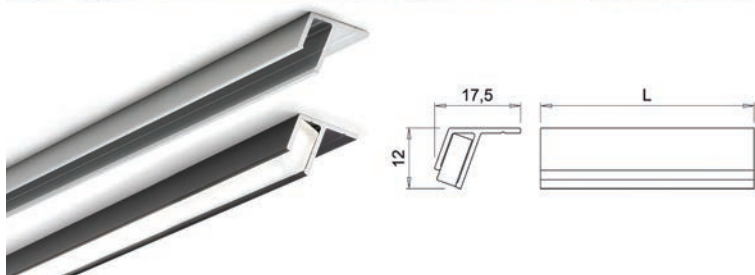


N° de com.	Finition	Longueur	Couleur de la lumière	Lux (50 cm)/ Lumen	Voltage	Watt	Emballage
048434	transparent	1000 mm	blanc naturel, 4000°K	210 lux/70 lm par W	12Vdc	12W	10
048435	transparent	2000 mm	blanc naturel, 4000°K	210 lux/70 lm par W	12Vdc	22W	10
048436	transparent	2500 mm	blanc naturel, 4000°K	210 lux/70 lm par W	12Vdc	27W	10
048437	transparent	3000 mm	blanc naturel, 4000°K	210 lux/70 lm par W	12Vdc	30W	10
048438	transparent	1000 mm	blanc chaud, 3100°K	210 lux/70 lm par W	12Vdc	12W	10
048439	transparent	2000 mm	blanc chaud, 3100°K	210 lux/70 lm par W	12Vdc	22W	10
048440	transparent	2500 mm	blanc chaud, 3100°K	210 lux/70 lm par W	12Vdc	27W	10
048441	transparent	3000 mm	blanc chaud, 3100°K	210 lux/70 lm par W	12Vdc	30W	10

**Profil type Tynn pour Flexyled SE H4**

- profil à appliquer
- kit de 4 vis de fixation à commander séparément
- uniquement pour Flexyled SE H4

- profil par pièce (1 pièce = 3000 mm)



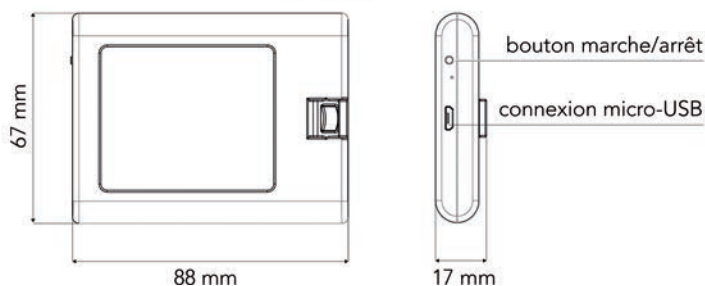
N° de com.	Finition	Description	Longueur	Emballage
048248	aluminium	profil	3000 mm	10
048249	noir	profil	3000 mm	10
048250	aluminium	kit de fixation	-	1 kit
048251	noir	kit de fixation	-	1 kit

## ÉCLAIRAGES LED RECHARGEABLE

**Spot en applique rechargeable led type Smart Mini**

- spot rechargeable avec support magnétique
- support à visser (vis inclus)
- muni d'un détecteur de mouvement (la lumière s'éteindra après 30 sec. sans détection de mouvement)
- rechargeable avec un câble micro-USB

- par pièce



N° de com.	Finition	Couleur de la lumière	Lux (à 50 cm)/Lumen	Watt	Emballage
048302	noir	blanc naturel, 4000°K	35 lux/24 lumen	0,4W	10



**Van Opstal & C° s.a.**  
**Boomssteenweg 34, B- 2630 Aartselaar**  
T +32 (0)3- 887.40.48 • F +32 (0)3- 887.76.06 • E [info@vanopstal.be](mailto:info@vanopstal.be)  
[www.vanopstal.be](http://www.vanopstal.be)

Sous réserve de modifications techniques.  
Sauf erreurs et omissions.

Votre revendeur: